

Contrat de Service FttE passif

Entre

Entre

Le syndicat Mixte Gers Numérique, identifié sous le numéro SIREN 200 039 279 au RCS d'Auch et dont le siège social est situé au 81 Route de Pessan BP 50546 32021 AUCH Cedex 9, représentée par Monsieur SALERS, son Président dûment habilité aux fins de la présente.

Ci-après dénommé « Gers Numérique »

et

d'une part,

la société, (type de société, capital, N° RCS, siège social...)

représentée par, en sa qualité de, dûment habilité,

ci-après, dénommée « l'Usager »,

d'autre part,

ci-après dénommés ensemble les « Parties » ou individuellement la « Partie »,

il est convenu ce qui suit :

table des matières

article 1 – préambule	5
article 2 – objet.....	5
article 3 – définitions	6
article 4 – documents contractuels.....	8
article 5 – informations sur le déploiement.....	8
article 6 – description de l’Offre.....	8
6.1 Accès FTTE passif	8
6.2 droits et obligations	9
article 7 – processus de commande de l’Offre	9
7.1 prérequis	9
7.2 commande.....	9
article 8 – mise à disposition de l’Offre.....	9
8.1 mise à disposition d’un Accès FTTE passif	10
8.1.1 Date de mise à disposition convenue.....	10
8.1.2 Date de mise à disposition effective.....	10
8.1.3 report de la date de mise à disposition du fait de l’Usager	10
8.1.4 délai de mise à disposition de l’Accès FTTE passif.....	10
8.1.5 retard de mise à disposition de l’Accès FTTE passif.....	11
8.1.6 processus de livraison de l’Accès FTTE passif.....	12
8.1.7 mise à disposition avec Difficulté Exceptionnelle de Construction (DEC)	13
article 9 – service après-vente	13
9.1 guichet de réception des signalisations.....	13
9.2 signalisation de l’Usager.....	13
9.3 rétablissement standard de l’Accès.....	14
9.4 disponibilité annuelle standard d’un Accès	14
9.5 conditions requises pour la mise en œuvre des engagements de Gers Numérique	14
9.6 pénalités à la charge de Gers Numérique.....	15
9.7 informations sur les travaux programmés réalisés par Gers Numérique	15
9.8 informations sur les travaux programmés réalisés par l’Usager	16
article 10 – durée et date d’effet du contrat.....	16
article 11 – prix et facturation	16
article 12 – Evolution des prix	17
article 13 – Paiement.....	17
article 14 – Renseignement et réclamations sur les avis des sommes à payer	18
14.1 – Principe	18
14.2 – Modalités de mise en œuvre.....	18

article 15 – Garanties financières	18
15.1 types et rang de garanties financières – modalités de calcul et procédure.....	19
15.1.1 types et rang de garanties financières	19
15.1.2 modalités de calcul et procédure	19
15.2 aménagements du type de garantie financière applicables.....	19
15.2.1 dépôt de garantie provisoire.....	19
15.2.2 substitution de garantie financière	20
15.3 évolution de la situation globale de l’Usager	20
15.4 conséquences de la non fourniture de la garantie financière demandée.....	20
15.4.1 à la signature d’un Contrat.....	20
15.4.2 en cours d’exécution d’un Contrat.....	21
15.4.3 mise en œuvre de la garantie financière.....	21
15.5 – Conséquences de la non-fourniture de la garantie financière	21
15.5.1 – A la signature du Contrat.....	21
15.5.2 – En cours d’exécution du Contrat.....	21
15.5.3 – Mise en œuvre de la garantie financière.....	21
article 16 – Responsabilités – Assurance	22
16.1 – Responsabilité de Gers Numérique	22
16.2 – Responsabilité de l’Usager	22
16.3 – Assurance	23
16.4 – Hygiène et sécurité.....	23
16.4.1 établissement d’un plan de prévention	23
16.4.2 effets de l’accomplissement des procédures de prévention des risques	23
article 17 – force majeure	24
article 18 – résiliation	24
18.1 résiliation du Contrat.....	24
18.2 résiliation de l’Accès FTTE passif avant la Date de mise à disposition effective.....	24
18.3 résiliation de l’Accès FTTE passif après la Date de mise à disposition effective.....	24
18.4 suspension ou résiliation pour défaut de paiement	25
18.5 suspension et résiliation pour non-respect des obligations contractuelles	25
18.6 résiliation pour hausse des prix	25
18.7 résiliation pour changement de contrôle de l’Usager	25
18.8 résiliation liée au droit d’établir un réseau de communications électroniques	25
18.9 – résiliation du Contrat pour cas de force majeure	26
18.10 effets de la résiliation.....	26
article 19 – intuitu personae	26
article 20 – cession ou transfert.....	26
article 21 – propriété.....	27
article 22 – confidentialité.....	27
article 23 – preuve, administration et portée	28
article 24 – indivisibilité, renonciation	28

24.1 – indivisibilité.....	28
24.2 – renonciation	28
article 25 – Dispositions générales sur les commandes	28
article 26 – litiges	28
article 27 – Evolution	29
Annexe 1 : prix	30
Annexe 2 : pénalités.....	32
annexe 3 : bon de commande.....	35
Annexe 4 : Spécifications Techniques d’Accès au Service	40
Définition des Acronymes	40
Présentation du Service FTTE passif.....	40
Eléments du service	40
Prérequis.....	41
Principes de fonctionnement du Service	41
Synoptique général	41
Raccordement coté NRO	42
Raccordement coté Client final	43
Raccordement client sur un PRE extérieur	43
Raccordement client sur un PRE intérieur.....	45
Desserte interne client du site Client final	45
Caractéristiques techniques	47
Câbles optiques.....	47
Affaiblissement et dispersion chromatique (valeurs admissibles)	47
Connecteurs et coupleurs (valeurs admissibles)	47
Longueur et affaiblissement optique du Service.....	47
Activation de la fibre par l’ Usager	48
annexe 5 – DEC	49
annexe 6 – points de contact.....	50

article 1 - préambule

Dans le cadre du Schéma directeur territorial d'aménagement numérique du Gers, Gers Numérique s'est engagé dans le déploiement d'un réseau FTTH sur le territoire de 82 communes situées hors zone conventionnée dans le raccordement en très haut débit de sites prioritaires et de zones d'activité sur le territoire de communes qui ne seront pas couvertes à court terme par des déploiements FTTH publics ou privés et qui ne bénéficient pas de solutions alternatives adéquates.

C'est dans ce contexte que Gers Numérique a lancé une procédure en vue de l'attribution d'un marché global de travaux associant conception, réalisation, exploitation et maintenance (CREM) de son réseau FTTx, et a confié l'exécution dudit marché à la société Gascogne FttH, dont le siège est 47 avenue de Sambre et Meuse à Auch.

Gers Numérique entend proposer, sur le réseau ainsi déployé, des services, dans des conditions objectives et non discriminatoires, et publie à cet effet une offre de FTTE Passif qui détaille les principes techniques, opérationnels, tarifaires et juridiques de ladite offre.

Il est rappelé que conformément au marché global précité, la société Gascogne FttH accompagne Gers Numérique pour la commercialisation et la fourniture des services précités, et peut être amenée à ce titre à intervenir dans le cadre du présent Contrat en tant que prestataire technique agissant au nom et pour le compte de Gers Numérique, ce que l'Usager accepte.

En considération de quoi les Parties sont convenues de ce qui suit :

article 2 - objet

Le présent contrat (ci-après le Contrat) a objet de définir les conditions et modalités techniques et opérationnelles applicables à la fourniture, à l'**Usager**, d'une fibre entre le NRO de **Gers Numérique** et le site du **Client final** entreprise, professionnel ou établissement public, dans le périmètre de déploiement des infrastructures de réseau de **Gers Numérique**.

article 3 - définitions

Bandeau Optique : équipement matérialisant l'extrémité d'un câble optique, pour tout ou partie de sa contenance, au moyen d'un connecteur par fibre utilisée. Cet équipement est installé dans une baie de brassage du **Client final**.

Client final : personne morale souscripteur ou susceptible d'être souscripteur d'une offre de services de communications électroniques à très haut débit en fibre optique délivrée au moyen de l'Offre par un Opérateur Commercial.

Câblage Client final : ensemble composé :

- d'un câble de fibre optique installé entre le Point de Raccordement Entreprise (PRE) et un Point de Terminaison Optique (PTO) ou réglette optique ;
- et d'un Point de Terminaison Optique (PTO) ou réglette optique.

Un Câblage **Client final** dessert un Local Raccordable.

Desserte Interne : désigne l'installation intérieure après le Point de Terminaison Optique (PTO) ou réglette optique.

Difficultés de Construction de Câblage Client final (DCC) : difficultés rencontrées par **Gers Numérique** pour la construction d'un Câblage **Client final**.

Offre FTTE (Fiber To The Entreprise) passive : déploiement d'une fibre optique dédiée depuis le NRO jusqu'au Local professionnel ou public, tel que décrit dans les STAS.

Guichet Unique de SAV : désigne le point d'entrée unique de **Gers Numérique** pour toutes les opérations de SAV liées à l'Offre.

Informations Périodiques : informations relatives aux déploiements de l'Offre jusqu'aux adresses des locaux professionnels situés sur la Zone arrière d'un NRO que **Gers Numérique** a raccordé ou a prévu de raccorder par un Accès FTTE.

Infrastructure de réseau FTTE passive : ensemble constitué des Points de Mutualisation (PM), des Points d'Aboutement (PA), des Points de Raccordements Entreprises (PRE), des fibres dédiées entre le NRO et les Points de Mutualisation, le Point de Mutualisation et le Point d'Aboutement, le Point d'Aboutement et les PRE, les Câblages Clients Finaux qui y sont raccordés, dont l'utilisation permet de construire un Accès FTTE passif entre le NRO et la PTO ou réglette optique située dans le Local professionnel ou public.

Jours Ouvrables : du lundi au samedi (hors jours fériés) de 8 H à 18 H.

Jours Ouvrés : du lundi au vendredi (hors jours fériés) de 8 H à 18 H.

Accès FTTE passif ou Accès : ligne continue de communication électronique à très haut débit en fibre optique dédiée allant du NRO au Point de Terminaison Optique du Local professionnel ou public.

Local professionnel ou public ou Local : local doté d'une adresse définie par un code Rivoli ou Héraclé abritant un établissement professionnel ou public, et qui en tant que tel, exerce une activité professionnelle justifiant d'un numéro SIRET ou une activité administrative.

NRO : Nœud de Raccordement Optique de **Gers Numérique**.

POC : Plan d'Opérations Client, document synthétisant l'ensemble des travaux préalables nécessaires sur le Local professionnel ou public, avant la Date de mise à disposition convenue d'un Accès FTTE passif.

PRE : Point de Raccordement Entreprise : Equipement dédié aux Clients Finaux Entreprise situé à l'extrémité du Câblage Client Final en provenance du PM (point de mutualisation) ou SRO (sous répartiteur optique) et à proximité immédiate du Site Client Final.

Usager : opérateur fournisseur d'accès internet ou utilisateur de réseaux indépendants au sens de l'article L33.1 et L32 du Code des Postes et Communication Electronique.

article 4 - documents contractuels

Le Contrat est composé, par ordre de priorité croissante du **présent document et de ses annexes**:

- **annexe 1** - prix
- **annexe 2** - pénalités
- **annexe 3** - Bon de commande
- **annexe 4** - STAS
- **annexe 5** - Difficultés Exceptionnelles de Constructions (DEC)
- **annexe 6** - Points de contact

En cas de contradiction entre les pièces, l'interprétation du Contrat est réalisée en donnant priorité au document ayant le rang le plus élevé, le premier rang étant constitué par le présent contrat.

Les stipulations du Contrat expriment l'intégralité de l'accord conclu entre les Parties et fixent les droits et obligations de chacune d'elles au titre du Contrat.

article 5 - informations sur le déploiement

Gers Numérique fournit les informations permettant à **l'Usager** d'appréhender les intentions et modalités de déploiement des Infrastructures du réseau FTTE passif de **Gers Numérique**.

Gers Numérique envoie de façon périodique à **l'Usager** signataire du Contrat :

- la liste des NRO sur lesquels est prévu le déploiement de réseau FTTE passif,
- des informations concernant les adresses éligibles à l'offre en fournissant à **l'Usager** un niveau d'éligibilité dans la réponse :
 - o non éligible,
 - o éligible avec réseau partiellement déployé,
 - o éligible avec réseau déployé jusqu'au PRE.

article 6 - description de l'Offre

6.1 Accès FTTE passif

L'Offre consiste à mettre à disposition de **l'Usager** des Accès afin de permettre à **l'Usager** de disposer d'une **fibre optique dédiée entre le NRO et la PTO** ou bandeau optique sur le site **Client final**.

Afin de bénéficier de l'Offre, **l'Usager** doit avoir souscrit au préalable l'offre d'hébergement au NRO de **Gers Numérique**, qui a déployé ses infrastructures sur la zone et sur lequel est rattaché l'Accès qu'il souhaite utiliser.

Si le NRO de **Gers Numérique** est hébergé dans un NRA d'Orange, alors l'offre d'hébergement est souscrite auprès d'Orange.

6.2 droits et obligations

L'Offre est destinée uniquement au profit d'un Usager en vue de fournir directement ou indirectement une offre de détail de communications électroniques à destination d'un **Client final** professionnel, entreprise ou établissement public.

L'Usager supportera la charge financière, les responsabilités et les risques associés de tout équipement ou appareil installé en amont du NRO et en aval du Point de Terminaison Optique ou bandeau optique, que ceux-ci aient été installés par **L'Usager** ou par l'un de ses prestataires.

article 7 - processus de commande de l'Offre

7.1 prérequis

Préalablement à une commande d'Accès, l'Hébergement sur le NRO sur lequel est rattaché l'Accès FTTE passif doit être livré.

Cette offre fait l'objet d'un contrat distinct.

7.2 commande

Pour commander l'Offre, **L'Usager** remplit et signe un **bon de commande électronique**. Ce bon de commande est adressé à **Gers Numérique via le Web Usager** ou par **courrier électronique** en cas d'indisponibilité du Web Usager selon le modèle en **Annexe 3**.

Au préalable, **L'Usager** devra vérifier que l'adresse pour laquelle il demande un Accès est éligible à l'offre.

Gers Numérique accuse réception du bon de commande, après vérification de la conformité de la commande.

Dans le cas où le bon de commande n'est pas dûment rempli, **Gers Numérique** pourra rejeter la commande. L'accusé de réception mentionnera alors le motif du rejet et **L'Usager** sera invité à passer une nouvelle commande.

La commande de **L'Usager** pourra être rejetée par **Gers Numérique** dans les cas suivants :

- Adresse non conforme avec la base adresse de **Gers Numérique**,
- Interlocuteur **Client final** mal ou non renseigné,
- Utilisation du mauvais formulaire dans le bon de commande,
- Adresse inéligible à l'offre.

Dans le cas où la commande de **L'Usager** est rejetée par **Gers Numérique** ou qu'elle nécessite une mise en conformité par **Gers Numérique** pour être acceptée, **Gers Numérique** pourra appliquer les pénalités définies en **annexe 2** du présent contrat, pour commande non conforme.

article 8 - mise à disposition de l'Offre

Les obligations de **L'Usager** relatives à l'aménagement de ses locaux sont décrites dans le Contrat et notamment dans les STAS.

Aucune intervention ne peut être réalisée dans les locaux de **L'Usager** ou d'un tiers sans la présence de **L'Usager** ou de l'un de ses représentants. **L'Usager** fait son affaire d'obtenir toutes les autorisations, assurances et engagements

nécessaires à l'installation, l'exploitation et la maintenance de l'Offre dans ses locaux et dans les locaux des tiers utilisateurs de l'Offre.

Dans tous les cas un **POC** (Plan d'Opérations Client) est réalisé : il s'agit au minimum d'un POC téléphoné, et si nécessaire, d'un POC physique.

8.1 mise à disposition d'un Accès FTTE passif

Lors de la mise à disposition d'un Accès, **Gers Numérique** intervient dans les locaux en présence de l'**Usager** ou d'un tiers désigné par ce dernier. La mise à disposition de l'Accès donne lieu à la signature entre les Parties d'un **procès-verbal d'intervention**.

Dans le cas d'un tiers désigné par l'**Usager**, ce dernier s'engage à informer **Gers Numérique** par écrit du nom ou de l'identification du représentant habilité à signer le procès-verbal d'intervention. Cette information est faite dans un délai de deux Jours Ouvrés avant la date d'intervention.

En l'absence de l'**Usager** ou d'un tiers désigné par l'**Usager** lors de la signature du procès-verbal d'intervention, les prestations réalisées par **Gers Numérique** sont réputées conformes et acceptées par l'**Usager**.

8.1.1 Date de mise à disposition convenue

La Date de mise à disposition convenue est la date à laquelle **Gers Numérique** s'engage à fournir à l'**Usager** la commande.

Cette date est définie par **Gers Numérique** au moment de l'accusé de réception de la commande.

Cette date peut être revue par **Gers Numérique** ou l'**Usager** dans les conditions et délais correspondant à ceux définis dans les §8.1.3 et 8.1.4.

8.1.2 Date de mise à disposition effective

La **Date de mise à disposition effective** est la date à laquelle la commande est effectivement fournie à l'**Usager**.

La Date de mise à disposition effective (notifiée par **Gers Numérique**) marque le point de départ de la facturation.

En principe, cette date correspond à la **date de mise à disposition convenue**, s'il n'y a pas de retard du fait de **Gers Numérique** ou de l'**Usager**, ou de nécessité d'un POC physique qui n'aurait pas été envisagée au préalable.

8.1.3 report de la date de mise à disposition du fait de l'Usager

L'**Usager** peut demander, sans frais supplémentaires, une nouvelle date de mise à disposition convenue, lorsque cette demande est transmise, au plus tard, 10 jours avant la date de mise à disposition convenue initialement.

Cette demande est adressée à **Gers Numérique** par courrier électronique.

Cette demande, possible une seule fois, ne peut donner lieu à un report d'une durée supérieure à 1 mois, à compter de la demande.

8.1.4 délai de mise à disposition de l'Accès FTTE passif

8.1.4.1 principe du délai standard

Gers Numérique s'engage sur un **délai standard** (défini ci-dessous) de mise à disposition courant à compter de de l'accusé de réception de la commande par **Gers Numérique** dans les conditions décrites dans les § suivants.

Le délai standard, correspondant au délai minimum nécessaire à **Gers Numérique** pour réaliser le raccordement, POC compris, diffère suivant l'éligibilité de l'adresse et le POC réalisé.

Les 3 délais standard sont les suivants :

- délai pour Accès à une adresse éligible avec **réseau déployé jusqu'au PRE**, avec une **fibre disponible** ainsi qu'un **POC réalisé par téléphone n'identifiant pas de travaux sur le site Client final** : **25 jours calendaires**.
- délai pour un Accès à une adresse éligible avec **réseau déployé** si **une des conditions ci-dessus n'est pas remplie** : **55 jours calendaires**.
- délai pour un Accès à **une adresse éligible avec réseau partiellement déployé** : **65 jours calendaires**.

L'Usager ne peut pas exiger une Date de mise à disposition convenue inférieure aux délais définis ci-dessus, mais **Gers Numérique** s'engage à faire le maximum pour satisfaire une demande raisonnable du client Usager, visant à réduire ce délai.

Lorsque le délai de mise à disposition souhaité par **l'Usager** est supérieur au délai standard, la demande est satisfaite à la date de mise à disposition souhaitée par **l'Usager**, qui est alors retenue comme Date de mise à disposition convenue.

8.1.4.2 cas où le délai standard de mise à disposition de l'Accès FTTE passif ne s'applique pas

Le délai standard de mise à disposition de l'Accès ne s'applique pas dans les cas suivants :

- **Difficultés Exceptionnelles de Construction** (DEC, telles que décrites à **l'annexe 5**),
- **Travaux d'infrastructures** (génie civil à créer sur plus de 50 mètres, cassé ou saturé, chambre de tirage inaccessible),
- **si l'Usager n'a pas suivi le processus de livraison** décrit à l'article intitulé « processus de livraison de l'Accès FTTE passif », et en particulier n'a pas réalisé au préalable les travaux de conformité spécifiés lors du POC.

8.1.5 retard de mise à disposition de l'Accès FTTE passif

8.1.5.1 retard de mise à disposition du fait de Gers Numérique

Si la Date de mise à disposition convenue ne peut être respectée du seul fait de **Gers Numérique**, ce dernier s'engage à prévenir **l'Usager** par courrier et/ou courrier électronique. Il pourra alors être convenu d'une nouvelle date entre les Parties (cette nouvelle date ne pouvant excéder d'un (1) mois la Date de Mise à Disposition Convenue).

Dans le cas où les Parties se sont accordées sur une nouvelle Date de mise à disposition convenue, **Gers Numérique** est alors redevable d'une pénalité de retard dont le montant est défini en **annexe 2** « pénalités ».

Les pénalités ne sont pas dues par **Gers Numérique** lorsque le non-respect de la Date de mise à disposition convenue résulte de faits qui lui sont extérieurs ou difficilement prévisibles, et en particulier :

- du non-respect par **l'Usager** du processus de mise à disposition décrit à l'article intitulé « mise à disposition de l'Offre »,
- d'une modification de la prestation demandée par **l'Usager**,
- du fait de **l'Usager** et en particulier du non-respect des STAS ou d'un mauvais fonctionnement de la Desserte Interne,
- de Difficultés Exceptionnelles de Construction rencontrées telles que décrites à **l'annexe 5**,
- de l'absence de mise à disposition par le **Client final** des travaux indiqués dans le POC conformément à l'article « processus de livraison »,
- du fait d'un tiers (hormis le cas d'un tiers intervenant pour le compte de **Gers Numérique**),
- d'un cas de force majeure.

Ces pénalités sont forfaitaires et libératoires et excluent toute autre réclamation en dommages et intérêts pour ce motif.

8.1.5.2 – retard de mise à disposition du fait de l'Usager

Si la Date de mise à disposition convenue ne peut être respectée du fait de l'Usager, ce dernier doit prévenir **Gers Numérique** par courrier électronique. **Gers Numérique** accuse réception de cette demande.

Il pourra alors, soit être convenu d'une nouvelle date entre les Parties (cette nouvelle date ne pouvant excéder d'un (1) mois la Date de mise à disposition convenue), soit l'Usager annulera sa commande et **Gers Numérique** pourra appliquer une pénalité pour résiliation avant la Date de mise à disposition effective, dont le montant est défini en **annexe 2** « pénalités ».

En cas de non-respect de cette nouvelle Date de mise à disposition convenue, l'abonnement mensuel est dû dès la Date de mise à disposition convenue initialement entre les Parties.

Dans le cas où les travaux à la charge de l'Usager et décrits dans le POC n'ont pas été réalisés dans un délai de six (6) mois suivant la date de la commande, **Gers Numérique** demande à l'Usager de se prononcer sur le maintien ou non de la commande concernée. Dans un délai d'un mois à compter de l'envoi de la notification, l'Usager peut signaler à **Gers Numérique** qu'il souhaite maintenir sa commande. A défaut de réponse de l'Usager dans ce délai, **Gers Numérique** annule la commande de plein droit et facture l'intégralité des frais de mise en service de l'Offre. Le maintien par l'Usager de la commande concernée ne pourra excéder 1 an à compter de la date de commande. A l'issue de ce délai, **Gers Numérique** annule la commande de plein droit et facture l'intégralité des frais de mise en service de l'Offre.

En cas d'impossibilité pour **Gers Numérique** de réaliser le raccordement lors du rendez-vous planifié pour cause, par exemple, d'absence de correspondant ou de locaux indisponibles ou inaccessibles, l'Usager sera redevable d'une prestation d'intervention à tort en phase de production.

8.1.6 processus de livraison de l'Accès FTTE passif

Lors de la commande **Gers Numérique** ou son représentant réalise un Plan Opération Client (POC) par téléphone, puis physique si nécessaire.

A ce titre, l'Usager fournira les informations suivantes :

- une date de mise à disposition prévisionnelle des travaux à la charge de l'Usager ;
- la date de mise à disposition effective des travaux à la charge de l'Usager, permettant ainsi l'intervention de **Gers Numérique** ;
- un interlocuteur pour qualifier les données techniques (connaissance du Site, accès au Site).

Lorsque la réalisation du POC par téléphone n'identifie pas de travaux nécessaires sur le Site **Client final** et/ou de délai supplémentaire pour la livraison de l'Accès, il n'y a pas de document transmis à l'Usager, et la Date de mise à disposition convenue est confirmée.

Lorsque la réalisation du POC par téléphone identifie des travaux nécessaires sur le Site **Client final**, un POC physique peut être nécessaire. Lors de la visite du Site Extrémité, effectuée conjointement entre l'Usager et **Gers Numérique**, le procès-verbal de cette visite, dit POC (Plan d'Opération Client) est renseigné et signé sur place par les deux parties.

Dans l'optique d'optimiser le processus de livraison, la date de rendez-vous pour la visite physique contradictoire (pour l'élaboration du POC) est à l'initiative de **Gers Numérique**. **Gers Numérique** prend le rendez-vous pour la visite physique contradictoire au plus tôt deux (2) jours et au plus tard quatorze (14) jours après l'envoi du bon de commande, aux deux créneaux horaires suivants : soit de 9 à 12H ; soit 14 à 17H les jours ouvrés. La date du rendez-vous effectif sur le Site Extrémité pour la visite contradictoire est déterminée au moment de cette prise de rendez-vous. Le rendez-vous peut intervenir au-delà des 14 jours à la demande du client mais ne pourra dépasser trente (30) jours suivant la réception du bon de commande.

La Date de Mise à Disposition Convenue est inscrite dans le Plan Opération Client (POC). Elle correspond :

- au délai standard de mise à disposition tel que défini à l'article 8.1.4

ou

- à une date ultérieure convenue entre les Parties à la signature du POC.

Gers Numérique s'engage sur la Date de Mise à Disposition Convenue sous réserve :

1. de la réalisation préalable par l'Opérateur des travaux de conformité mentionnés dans le POC, dans un délai de vingt et un (21) jours calendaires avant cette date de mise à disposition convenue
2. des conditions décrites à l'article intitulé « cas où le délai standard de mise à disposition de l'Accès ne s'applique pas ».

8.1.7 mise à disposition avec Difficulté Exceptionnelle de Construction (DEC)

Une Difficulté Exceptionnelle de Construction (DEC) peut être identifiée lors du POC et/ou au moment de la production de l'Accès.

Dans le cas où **Gers Numérique** identifie une Difficulté Exceptionnelle de Construction, les frais réels engagés par **Gers Numérique** sont à la charge de **l'Usager**, après acceptation du devis, à partir d'un seuil défini en **annexe 5**.

Lorsque ce seuil est atteint, **Gers Numérique** envoie un devis de frais réels à **l'Usager** applicables en supplément des frais de mise en service de l'Offre.

Le devis DEC a une durée de validité de trois (3) mois.

article 9 - service après-vente

9.1 guichet de réception des signalisations

Gers Numérique met en place un guichet de réception des signalisations accessible vingt-quatre (24) heures sur vingt-quatre (24) et sept (7) jours sur sept (7), accessible par le web Usager ou par téléphone, en cas d'indisponibilité du Web Usager.

Les coordonnées de ce guichet unique sont décrites en **annexe 6** du Contrat.

Réciproquement, **l'Usager** met en place un guichet unique, point de contact du guichet précité de **Gers Numérique**, dont les coordonnées sont précisées par **l'Usager** en **annexe 6**.

Les Parties conviennent expressément de s'informer par courrier électronique aux adresses de courrier électronique visées en **annexe 6** à tout moment, de tout changement de coordonnées sans autre formalisation.

9.2 signalisation de l'Usager

Avant de déposer une signalisation, **l'Usager** s'engage à s'assurer qu'un éventuel incident n'est pas causé par ses propres équipements. Il s'engage à effectuer la localisation d'un défaut à partir de ses équipements avant de déposer toute signalisation.

Tout incident sera signalé via le web Usager ou par téléphone en cas d'indisponibilité du Web Usager.

Gers Numérique attribue un numéro à toute signalisation déposée par **l'Usager**.

En cas d'intervention à tort d'un service de **Gers Numérique** consécutive à une interruption ou à une défaillance dont l'origine ne réside pas dans un équipement, ou un réseau de sa responsabilité, **l'Usager** sera redevable d'une prestation

pour signalisation à tort telle que définie en **annexe 1**, selon qu'il y ait déplacement du technicien de **Gers Numérique** ou non.

Gers Numérique informe l'**Usager** via le web Usager de la clôture de l'incident.

9.3 rétablissement standard de l'Accès

Dans le cadre du SAV, les processus et moyens sont mis en place dans l'objectif d'atteindre les performances attendues par les clients Entreprises.

Ainsi **Gers Numérique** fournira ses meilleurs efforts afin que la qualité de service soit conforme avec la **GTR 4 heures en heures et Jours Ouvrables**.

9.4 disponibilité annuelle standard d'un Accès

Gers Numérique mesure la disponibilité annuelle de chaque Accès grâce à un indicateur nommé **Interruption Maximale de Service (IMS)**.

L'IMS correspond au cumul des interruptions de service comprises dans la **période des Jours et Heures Ouvrables**.

La période de référence de l'IMS selon le cas débute le 1er janvier ou à la date de la première livraison de l'Accès si celle-ci a lieu lors de l'année calendaire en cours, et se termine le 31 décembre de la même année. Lorsqu'une interruption est constatée en dehors des périodes de mesure de l'IMS indiquées au présent article, la durée d'interruption est comptabilisée à partir de la première heure de mesure de l'IMS qui suit.

Gers Numérique s'engage à maintenir l'IMS inférieure ou égale à **treize (13) heures en Jours Ouvrables**.

9.5 conditions requises pour la mise en œuvre des engagements de **Gers Numérique**

L'engagement de **Gers Numérique** couvre toute interruption absolue de l'Offre dont le **caractère continu est constaté par Gers Numérique sur une période d'observation de 15 minutes**.

L'interruption doit provenir d'un élément quelconque de l'Offre livrée et exploitée par **Gers Numérique** dans les limites prévues par les STAS (annexe 4).

L'Usager doit permettre au personnel de **Gers Numérique** chargé de la maintenance de l'Offre, l'accès aux locaux techniques où sont situés les Points de Terminaison.

En particulier, en cas d'incident ne remplissant pas les conditions requises pour la mise en œuvre des engagements de **Gers Numérique** tels que décrits ci-dessus, **Gers Numérique** intervient sur le Site Extrémité uniquement pendant les Jours et Heures Ouvrables.

Les Parties conviennent que les éléments techniques de comptage des communications de **Gers Numérique** font foi et justifient l'heure exacte des communications téléphoniques échangées avec l'**Usager**.

L'interruption signalée par l'**Usager** doit être confirmée par l'enquête de **Gers Numérique**. Si celle-ci s'avère positive, le temps de suspension de l'Offre nécessaire aux essais et au dépannage est pris en compte dans le calcul de la durée de l'interruption.

Gers Numérique facture à l'**Usager** une prestation pour intervention à tort (IAT) en SAV avec ou sans déplacement du technicien, dans les cas suivants :

- défaut constaté au niveau de l'installation privée du **Client final**, de son réseau, ou du à son environnement ou son installation électrique, y compris équipement **client final** mis hors tension ;
- défaut matériel ou logiciel survenu sur le terminal de l'**Usager** ;
- erreur de manipulation du **Client final** ou de l'**Usager** ;

- pas de défaut constaté sur le réseau de **Gers Numérique** ;
- pas de défaut constaté.

9.6 pénalités à la charge de Gers Numérique

En cas de non-respect de la GTR et/ou de l'IMS, l'**Usager** a droit au versement de pénalités définies en **annexe 2** dans le cas où le non-respect en cause est exclusivement imputable à **Gers Numérique**.

De convention expresse, ces sommes constituent pour l'**Usager** une indemnité forfaitaire, libératoire et définitive couvrant la totalité du préjudice subi et excluent toute réclamation en dommages et intérêts pour ce motif.

Les pénalités ne sont pas dues lorsque l'interruption de l'Offre résulte :

- d'une modification de l'Offre demandée par l'**Usager**,
- d'un cas de force majeure tel que mentionné à l'article 17 « force majeure »,
- du fait d'un tiers (intervenant, personne physique ou morale (société), qui cause le dommage en dehors de tout lien contractuel avec Gers Numérique : par exemple, une entreprise intervenant pour le compte d'un opérateur tiers, un accident de la circulation, ou le fait d'un tiers non identifié),
- du fait de l'**Usager** et/ou de son client et en particulier du non-respect de ses obligations ou d'un mauvais fonctionnement de la desserte interne telle que définie dans les STAS.

L'**Usager** a également droit au versement d'une pénalité forfaitaire définie dans l'**annexe 2** pour interruption de service qualifiée à tort en responsabilité Usager lorsqu'il a été facturé pour une intervention à tort et qu'il se signale à nouveau dans un délai de 24 heures maximum suivant la date et l'heure de la clôture du premier ticket d'incident concernant le même défaut d'origine.

Cette pénalité s'ajoute au remboursement de l'Intervention à Tort (IAT) facturée à tort à l'**Usager**.

Toutefois une telle pénalité n'est pas due en cas de service dégradé ou si l'**Usager** demande la clôture du ticket de la nouvelle signalisation.

9.7 informations sur les travaux programmés réalisés par Gers Numérique

Pour assurer le maintien de la qualité de l'Offre, **Gers Numérique** peut être amenée à réaliser sur son réseau des travaux susceptibles d'affecter temporairement le bon fonctionnement de ladite Offre. **Gers Numérique** s'efforce, dans toute la mesure du possible, de réduire les perturbations qui peuvent en résulter pour l'**Usager**. Avant chaque intervention, **Gers Numérique** transmet à l'**Usager** des informations concernant les travaux programmés dans le respect d'un préavis de 15 jours calendaires précédant la date desdits travaux et en indiquant les plages horaires et durées prévisionnelles d'interruption de l'Offre.

Dans le cas exceptionnel où une dégradation est détectée et est susceptible d'engendrer très rapidement un incident sur l'Offre sans intervention de **Gers Numérique**, le préavis de 15 jours peut être raccourci.

Dans le cas où l'**Usager** seul est susceptible d'être affecté par les travaux, **Gers Numérique** convient avec lui de la plage horaire d'intervention.

Dans le cas exceptionnel où, à la demande de l'**Usager** et après étude, les travaux programmés ont lieu à une heure non ouvrable, les frais supplémentaires engagés par **Gers Numérique** sont à la charge de l'**Usager**.

Les interruptions ou dégradations de service dues à de tels travaux, ne sont pas considérées comme incidents.

9.8 informations sur les travaux programmés réalisés par l'Usager

Pour assurer le maintien de la qualité de l'Offre, l'Usager peut également être amené à réaliser sur son réseau des travaux susceptibles d'affecter temporairement le bon fonctionnement de ladite Offre. Avant chaque intervention, l'Usager transmet à Gers Numérique des informations concernant les travaux programmés dans le respect d'un préavis de 15 jours calendaires précédant la date desdits travaux et en indiquant les heures et durées prévisionnelles d'interruption.

Les interruptions ou dégradations de service dues à des travaux qui ont été programmés par l'Usager, telles que décrites ci-dessus, ne sont pas considérées comme incidents

article 10 - durée et date d'effet du contrat

Le Contrat prend effet à compter de sa signature par les deux parties, ou à compter du jour où la dernière des deux signatures est apposée dans le cas où les signatures des parties ne seraient pas concomitantes.

Le Contrat est conclu pour une durée indéterminée courant à compter de sa date d'effet et prendra fin au terme de la dernière commande en vigueur.

Chaque commande de l'Offre est souscrite pour une durée indéterminée avec une période minimale de 1 an à compter de sa Date de mise à disposition effective.

article 11 - prix et facturation

Pour les abonnements, la facturation est mensuelle.

L'Offre est facturée (avis des sommes à payer) selon les principes suivants :

- l'abonnement mensuel pour un mois donné N est facturé en début du mois ; par exception, l'abonnement pour la période comprise entre la Date de mise à disposition convenue et la fin du mois et pour les premiers mois suivants peut être facturé postérieurement. Les abonnements sont dus à compter de la Date de mise à disposition effective de l'Offre et jusqu'au terme, par quelque moyen que ce soit.
- Les frais de mise à disposition d'un accès FttE sont facturés le mois suivant la date de mise à disposition.

Le principe de prorata temporis est appliqué dans les cas suivants :

- entre la date effective de mise à disposition de l'accès commandé par l'Usager et le dernier jour du mois ;
- entre le 1er jour du mois et la date effective de résiliation par l'Usager de l'accès concerné.

Pour la première facture d'un Accès, la date de début de facturation est égale à la :

- Date de mise à disposition convenue si la livraison est effective au plus tard à Date de mise à disposition convenue ;
- Date de Mise à disposition convenue si livraison effective est postérieure à la Date de mise à disposition convenue pour cause de retard Usager ;

- Date de livraison effective si celle-ci est postérieure à la Date de mise à disposition convenue pour cause de retard de **Gers Numérique**.

L'ensemble des prix relatifs à l'Offre est précisé en **annexe 1** « prix ». Les prix peuvent être modifiés selon les modalités précisées à l'article suivant.

article 12 - Evolution des prix

Les prix définis en **annexe 1** du Contrat pourront faire l'objet d'une évolution dans les conditions définies ci-après.

Les nouveaux prix s'appliqueront alors à chaque accès concerné souscrit par l'**Usager**.

Toute **modification de prix est notifiée par voie électronique à l'Usager** dès que possible et au plus tard :

- 1 mois calendaire avant sa prise d'effet dès lors qu'il s'agit d'une baisse de prix,
- 3 mois calendaires avant sa prise d'effet dès lors qu'il s'agit d'une hausse de prix.

Toute hausse de prix, autorise l'**Usager** à résilier un (ou plusieurs) Accè(s) ou le présent Contrat sans pénalité, y compris pendant les périodes d'engagement minimales éventuelles.

Cette résiliation doit être effectuée par lettre recommandée avec demande d'avis de réception, au guichet de traitement des commandes, au moins quinze (15) jours calendaires avant la date effective de la hausse de prix.

A défaut de résiliation, l'**Usager** reconnaît expressément que les nouvelles conditions tarifaires seront applicables à compter de leur prise d'effet.

article 13 - Paiement

Pour **Gers Numérique**, la Pairie départementale adresse par courrier (papier ou électronique) l'**avis des sommes à payer** et ses pièces justificatives à l'**Usager**.

Il est payable par l'**Usager** dans un délai de trente (30) jours calendaires à compter de la date réception de cet avis. Le paiement s'effectue par virement à **Gers Numérique** ou par chèque bancaire ou postal libellé à l'ordre du Trésor Public à l'adresse suivante :

à renseigner

En cas de défaut de paiement, c'est à dire de retard de paiement ou de paiement partiel d'un avis des sommes à payer à la date d'échéance, des pénalités pour retard de paiement sont dues, invariablement chaque jour, en dépit des jours chômés ou fériés, dès le premier jour de retard, c'est-à-dire dès le lendemain de la date d'échéance mentionnée sur la facture, sans préjudice de l'application de l'article « Résiliation ».

Outre que les pénalités pour retard de paiement sont calculées sur le montant TTC des sommes dues par l'**Usager** à **Gers Numérique**, les Parties conviennent expressément que le taux des pénalités pour retard de paiement retenu par **Gers Numérique** sera égal :

- au taux d'intérêt appliqué par la Banque Centrale Européenne à son opération de refinancement la plus récente majoré de 10 points de pourcentage toutes les fois et aussi longtemps que le taux ainsi calculé est supérieur à trois fois le taux d'intérêt légal ;
- à trois fois le taux d'intérêt légal toutes les fois et aussi longtemps que le taux résultant du calcul décrit précédemment est inférieur à trois fois le taux d'intérêt légal.

Le taux d'intérêt légal retenu est le taux en vigueur au jour de l'émission de la facture.

En outre, en cas de défaut de paiement, une indemnité forfaitaire pour frais de recouvrement sera également appliquée de plein droit à l'**Usager** et sans mise en demeure préalable.

Le montant de cette indemnité sera égal au montant tel que fixé par l'article D441-5 du Code de commerce à la date du premier jour de retard. Dans le cas où les frais de recouvrement exposés par **Gers Numérique** seraient supérieurs à ce montant, **Gers Numérique** pourra demander à l'**Usager** une indemnisation complémentaire, sous réserve de produire les justificatifs nécessaires.

article 14 - Renseignement et réclamations sur les avis des sommes à payer

14.1 – Principe

Pendant les douze (12) mois calendaires qui suivent la date d'établissement de l'avis des sommes à payer, **Gers Numérique** tient à la disposition de l'**Usager**, les éléments d'information établissant, un justificatif de cet avis.

Les contestations ne seront prises en compte par **Gers Numérique** que dans le strict respect des conditions ci-dessous décrites.

14.2 – Modalités de mise en œuvre

Pour être recevable, toute contestation doit être transmise à Gers Numérique par lettre recommandée avec demande d'avis de réception dans un délai maximal de soixante (60) jours calendaires suivant la date de la facture, accompagnée des pièces justificatives

Ce courrier précise la portée et les motifs de la contestation et mentionne les références précises de date et de numéro de l'avis litigieux. Tous les documents justificatifs devront être joints au courrier.

L'**Usager** s'engage, en tout état de cause, à régler, dans le délai visé à l'article 13 les sommes correspondant aux montants identifiés sur l'avis des sommes à payer émis par **Gers Numérique**.

Gers Numérique s'engage à répondre à la contestation, par lettre recommandée avec demande d'avis de réception dans un délai de soixante (60) jours suivant la date de réception de la réclamation.

En cas de rejet de la contestation, **Gers Numérique** fournit à l'**Usager** une réponse motivée comportant tout justificatif nécessaire.

En revanche en cas de contestation avisée, les montants contestés par l'**Usager** feront l'objet d'un remboursement de la part de **Gers Numérique** dans un délai de soixante (60) jours à compter de la date d'envoi du courrier de réponse de **Gers Numérique**.

article 15 - Garanties financières

15.1 types et rang de garanties financières – modalités de calcul et procédure

15.1.1 types et rang de garanties financières

Gers Numérique peut demander à l'**Usager**, au moment de la signature d'un Contrat ou à tout moment au cours de son exécution et par ordre de priorité décroissant :

- une garantie à première demande, ou
- un dépôt de garantie, ou
- une caution personnelle et solidaire selon un modèle fixé par un arrêté du Ministre chargé de l'économie.

15.1.2 modalités de calcul et procédure

La demande de garantie financière et/ou la garantie financière s'apprécie au regard des critères cumulatifs suivants :

- la situation financière de l'**Usager**,
- le résultat de l'enquête réalisée par une société de cotation indépendante de **Gers Numérique**,
- le cas échéant, l'historique de paiement de l'**Usager** auprès de **Gers Numérique** au titre des contrats en vigueur avec cette dernière, prenant en compte l'orientation à la hausse ou à la baisse des montants facturés.

Elle s'effectue par lettre recommandée avec demande d'avis de réception adressée à l'**Usager**, contenant :

- le type de garantie retenu, et
- son montant chiffré en euros, et
- le délai dans lequel l'**Usager** doit impérativement la remettre à **Gers Numérique**.

La garantie doit être conforme aux modèles communiqués par **Gers Numérique** lors de la demande de garantie et doit être maintenue, à compter de la demande, pendant toute la durée d'exécution du Contrat applicable, sauf exception expressément visée à l'article « évolution de la situation globale de l'**Usager** » des présentes.

Si retenu(e) :

le dépôt de garantie doit être effectué par chèque de banque ou par virement et ne sera restituable que dans un délai maximum de deux mois à compter du terme du Contrat quelle qu'en soit la cause, sous réserve de la parfaite exécution par l'**Usager** de ses obligations contractuelles et notamment celle relative au paiement,

Le cautionnement ou la garantie à première demande doit être pris(e) par ordre de priorité décroissant :

- auprès d'un établissement de crédit européen notoirement connu et solvable, ci-après dénommé(e) respectivement « Cautionnement Bancaire » ou « Garantie Bancaire », ou
- auprès d'un tiers notamment la société-mère de l'**Usager**, ci-après dénommé(e) respectivement « Cautionnement Tiers » ou « Garantie Tiers ».

15.2 aménagements du type de garantie financière applicables

15.2.1 dépôt de garantie provisoire

Dans l'hypothèse où l'Usager ne serait pas en mesure de fournir à **Gers Numérique** un cautionnement ou une garantie à première demande dans le respect des conditions visées ci-avant, l'Usager peut valablement remettre à **Gers Numérique** dans les mêmes conditions précitées, un dépôt de garantie provisoire.

Nonobstant ce qui précède, l'Usager s'engage à remettre à **Gers Numérique** la garantie initialement requise dans un délai expressément convenu avec **Gers Numérique**. Le dépôt de garantie provisoire sera restitué à l'Usager une fois la garantie financière initialement requise, remise à **Gers Numérique**.

15.2.2 substitution de garantie financière

15.2.2.1 substitution de garantie financière sans accord préalable de Gers Numérique

L'Usager peut valablement substituer le type de garantie financière initialement requis par **Gers Numérique** par un type de garantie financière d'un rang supérieur.

A titre d'exemple, l'Usager peut substituer un Cautionnement par une Garantie Bancaire.

15.2.2.2 substitution de garantie financière avec accord préalable de Gers Numérique

L'Usager peut, sous réserve d'un accord préalable et express de **Gers Numérique** substituer le type de garantie financière initialement requis par un type de garantie financière d'un rang inférieur.

A titre d'exemple, l'Usager peut, sous réserve de l'accord préalable et express de **Gers Numérique**, substituer une Garantie Bancaire par un Cautionnement.

15.3 évolution de la situation globale de l'Usager

En cas d'amélioration significative de la situation globale de l'Usager en cours d'exécution du Contrat et sous réserve du parfait paiement des sommes dues au titre des présentes, l'Usager peut bénéficier à sa demande et sous réserve de l'accord préalable et express de **Gers Numérique**, communiqué par lettre recommandée avec demande d'avis de réception, selon le cas :

- d'une baisse du montant visé à l'article intitulé « types et rang de garanties financières – modalités de calcul et procédure », ou
- d'une mainlevée du cautionnement ou de la garantie à première demande, ou
- d'une restitution anticipée du dépôt de garantie.

En cas d'aggravation significative de la situation globale de l'Usager en cours d'exécution d'un Contrat, celui-ci s'engage, dans un délai d'un mois calendaire, à compter de la réception de la demande écrite adressée par **Gers Numérique** par lettre recommandée avec demande d'avis de réception, à réactualiser le montant de la garantie financière à hauteur du montant fixé dans cette nouvelle demande.

15.4 conséquences de la non fourniture de la garantie financière demandée

15.4.1 à la signature d'un Contrat

Conformément à l'article relatif à la date d'effet et la durée du Contrat applicable et de convention expresse entre les

Parties, ledit Contrat entre en vigueur sous réserve que la condition suspensive suivante soit réalisée, selon le type de garantie financière applicable:

- la remise effective de l'acte de cautionnement, ou de garantie à première demande,
- ou l'encaissement effectif par **Gers Numérique** du chèque de banque,
- ou le passage en écriture du virement correspondant au dépôt de garantie.

15.4.2 en cours d'exécution d'un Contrat

En cas de non-production par l'**Usager** de la garantie financière demandée ou l'absence de réactualisation, dans le délai respectivement visé aux articles intitulés « modalités de calcul et procédure » et « évolution de la situation globale de l'Usager » des présentes, **Gers Numérique** pourra conformément aux stipulations de l'article intitulé « suspension et résiliation pour non-respect des obligations contractuelles » des présentes suspendre tout ou partie des prestations fournies dans le cadre dudit Contrat et résilier ledit Contrat.

15.4.3 mise en œuvre de la garantie financière

Sous réserve d'une mise en demeure de payer, adressée à l'**Usager** par lettre recommandée avec demande d'avis de réception, restée sans effet pendant un délai de huit jours calendaires à compter de sa date de réception, **Gers Numérique** peut actionner de plein droit la garantie financière dont il dispose, en cas de défaut de paiement dans les conditions visées à l'article « facturation et paiement » des présentes.

Dans ce cas, l'**Usager** s'engage à réactualiser immédiatement le montant de la garantie financière à hauteur du montant initialement fixé ou à présenter une nouvelle garantie financière à **Gers Numérique** dans les conditions visées au présent article.

15.5 – Conséquences de la non-fourniture de la garantie financière

15.5.1 – A la signature du Contrat

Lorsqu'une garantie financière est demandée par **Gers Numérique**, à la signature du Contrat, la remise effective de l'acte de garantie à première demande ou pour le dépôt de garantie, le passage en écriture du virement, constitue un élément substantiel du Contrat et conditionne donc l'entrée en vigueur de ce dernier.

15.5.2 – En cours d'exécution du Contrat

Lorsque cette garantie financière est demandée par **Gers Numérique**, à tout moment au cours de l'exécution du Contrat, la non-production de la garantie financière demandée ou l'absence de réactualisation, dans un délai de quinze (15) jours calendaires à compter de la réception d'une lettre recommandée avec demande d'avis de réception, entraîne la possibilité pour **Gers Numérique** de résilier le présent Contrat conformément aux dispositions de l'article 18.

15.5.3 – Mise en œuvre de la garantie financière

Gers Numérique peut mettre en œuvre de plein droit la garantie financière en cas de défaut de paiement, et après mise en demeure de payer, adressée à l'**Usager** par lettre recommandée avec demande d'avis de réception, restée sans effet pendant un délai de sept (7) jours calendaires à compter de sa date de réception.

Lorsqu'un défaut de paiement a contraint **Gers Numérique**, à mettre en œuvre la garantie, l'**Usager** s'engage à réactualiser immédiatement le montant de la garantie financière à hauteur du montant initialement fixé ou à présenter une nouvelle garantie financière à **Gers Numérique**.

article 16 - Responsabilités – Assurance

16.1 – Responsabilité de Gers Numérique

Gers Numérique s'engage à mettre en œuvre tous les moyens nécessaires à l'exécution de ses obligations au titre du Contrat.

Gers Numérique n'est pas responsable des défaillances résultant de faits indépendants de sa volonté, notamment les cas de force majeure, de défaillances dues à des tiers ou au fait de **l'Usager**, en particulier en cas de non-respect des pré-requis techniques ou cas d'incompatibilité avec les équipements installés et/ou mis en service par **l'Usager**.

En cas de défaillance grave de **Gers Numérique** dûment prouvée, **l'Usager** aura la faculté de solliciter la réparation par **Gers Numérique** du dommage matériel direct certain en résultant dont il rapporterait la preuve. Il est entendu entre les Parties que les préjudices indirects notamment tels que le préjudice commercial ou financier, les pertes de clientèle, l'atteinte à l'image de marque, le manque à gagner, le préjudice commercial ou financier, l'augmentation des frais généraux,... et généralement toutes pertes d'exploitation quelles que soient leurs natures et leurs causes sont expressément exclues de la responsabilité de **Gers Numérique** au titre du Contrat.

Dans la mesure où la responsabilité de **Gers Numérique** serait retenue au titre du présent Contrat, le montant total des dommages-intérêts que **Gers Numérique** pourrait être amenée à verser à **l'Usager** en réparation du préjudice subi ne saurait en aucune façon excéder, tous dommages directs certains confondus, un montant maximum global égal à 20 000 euros par année contractuelle à compter de la date d'effet du présent Contrat et ce quel que soit le fondement juridique de la réclamation et la procédure employée pour la faire aboutir.

Lorsqu'un manquement contractuel de **Gers Numérique** donne lieu au versement d'une pénalité prédéfinie au Contrat au bénéfice de **l'Usager**, celle-ci constitue pour ce dernier une indemnité forfaitaire, libératoire et définitive couvrant la totalité du préjudice subi pour le manquement considéré. De ce fait **l'Usager** renonce à toute action en responsabilité contractuelle fondée sur une demande de réparation du préjudice subi dirigée à l'encontre de **Gers Numérique** pour le même motif.

16.2 – Responsabilité de l'Usager

L'Usager est responsable au titre du présent Contrat de tout manquement contractuel établi à son encontre, entraînant un préjudice à **Gers Numérique**, son personnel et ses équipements ou aux prestataires de **Gers Numérique** qui interviendraient dans l'exécution du présent Contrat.

A ce titre, **l'Usager** est responsable vis-à-vis de **Gers Numérique** ou de ses prestataires de tous dommages directs que son matériel, son personnel ou celui de ses prestataires de services causeraient aux personnels, aux équipements, aux installations et aux bâtiments de **Gers Numérique** ou de ses prestataires. **L'Usager** demeure en particulier responsable vis-à-vis de **Gers Numérique** de toute action ou omission de ses préposés et/ou prestataires de services.

L'Usager est responsable de tous dommages directs que son matériel, son personnel ou celui de ses prestataires de service causeraient à tout équipement ou matériel appartenant aux tiers également hébergés dans le Nœud de Raccordement Optique concerné.

L'Usager assume le risque lié à la maîtrise et l'exploitation de ses équipements et infrastructures. Il apposera et maintiendra toutes les mentions nécessaires à la détermination de leur propriété.

L'Usager assume seul la responsabilité pleine et entière des relations qu'il entretient avec ses clients finals et, plus généralement, tout autre tiers dans le cadre des contrats qu'il passe avec eux et prend à sa charge exclusive les dommages qui peuvent en résulter. **L'Usager** s'engage à cet égard à traiter directement toute réclamation, recours ou action y afférent et à faire son affaire de toute réclamation, recours ou action de quelque nature que ce soit intenté par les tiers précités à l'encontre de **Gers Numérique**.

16.3 – Assurance

Chaque Partie prend en charge et assume les conséquences pécuniaires de sa responsabilité, telle que définie aux articles 16.1 et 16.2 ci-dessus.

Gers Numérique est titulaire de polices d'assurance couvrant sa responsabilité civile professionnelle et les risques liés à son activité.

Pour sa part, **l'Usager** déclare, à l'identique, qu'il est titulaire d'une police d'assurance couvrant sa responsabilité civile professionnelle et les risques liés à son activité.

L'Usager s'engage à s'assurer pour des sommes suffisantes auprès d'une compagnie établie en France et notoirement connue pour être solvable, contre tous risques qu'il est susceptible d'encourir dans le cadre ou à l'occasion de l'exécution du Contrat.

L'Usager devra être en mesure de présenter, sur simple demande de **Gers Numérique**, une attestation datée et signée de son assureur justifiant de la souscription par **l'Usager** concerné par ladite demande, de la police d'assurance. Cette attestation précisera le montant et l'étendue de la garantie, ainsi que la période de validité de la police d'assurance souscrite

16.4 – Hygiène et sécurité

L'Usager assume la responsabilité pleine et entière de la sécurité de ses agents et de ceux de ses sous-traitants éventuels et prend notamment toutes les dispositions nécessaires pour faire respecter les règles en vigueur, en matière de sécurité, d'hygiène et de conditions de travail en conformité avec les conditions édictées par le Code du Travail.

De manière générale, **l'Usager** assure la prévention des risques liés à l'hygiène et à la sécurité des personnes et des biens sans que la responsabilité de **Gers Numérique** ne puisse être engagée suite à l'absence de préconisations spécifiques, sauf dans le cas où la faute de **Gers Numérique** est dûment prouvée par **l'Usager**.

16.4.1 établissement d'un plan de prévention

Lorsqu'en exécution d'un Contrat, Gers Numérique est amené à intervenir dans les locaux professionnels de l'Usager ou d'un tiers, il est rappelé que les dispositions de droit du travail en matière de prévention des risques liés à l'intervention d'une entreprise extérieure dans les locaux, dépendances et chantiers d'une entreprise utilisatrice s'appliquent (articles R. 4511-1 à R. 4514-10 du Code du Travail - Titre Ier du Livre V de la Quatrième Partie du Code du Travail).

Dans certains cas, et notamment pour les travaux dangereux tels que visés à l'article R.4512-7 du Code du Travail, un plan de prévention des risques doit impérativement être formalisé par écrit par le client final préalablement à toute intervention.

Le plan de prévention doit être mis à jour régulièrement afin de tenir compte de l'évolution des risques dans l'espace et dans le temps.

16.4.2 effets de l'accomplissement des procédures de prévention des risques

Lorsqu'au titre d'un Contrat, **Gers Numérique** est tenu à des engagements de délais relatifs à ses interventions, les Parties conviennent expressément :

- que les prestations seront suspendues tant que les procédures de prévention des risques telles que décrites ci-dessus n'auront pas été respectées ;
- que les retards ainsi engendrés ne seront pas prises en compte dans le calcul du respect des engagements de délais pris le cas échéant.

article 17 - force majeure

De convention expresse, sont considérés comme des cas de force majeure, outre ceux habituellement retenus par la jurisprudence de la Cour de cassation, les événements climatiques dont l'occurrence et/ou la violence sont exceptionnelles, les catastrophes naturelles, les inondations, la foudre, les incendies, la sécheresse, les éruptions volcaniques, les épidémies, les actions syndicales ou lock-out, les guerres, les opérations militaires ou troubles civils, les coups d'état, les attentats, le sabotage, les perturbations exceptionnelles d'origine électrique affectant le réseau ainsi que les restrictions légales à la fourniture des services de communications électroniques et, de façon générale, tout événement ayant nécessité l'application par l'autorité publique de plans locaux ou nationaux de maintien de la continuité des services de communications électroniques.

Le cas de force majeure suspend les obligations de la Partie concernée pendant le temps où joue la force majeure. Si un cas de force majeure met l'une des Parties dans l'incapacité de remplir ses obligations contractuelles pendant plus de 30 jours calendaires consécutifs, chaque Partie peut résilier la partie du Contrat impactée par le cas de force majeure après envoi d'une lettre recommandée avec demande d'avis de réception à l'autre Partie, sans qu'aucune indemnité ou pénalité ne puisse être invoquée par l'une des Parties.

La Partie affectée par le cas de force majeure s'engage à aviser l'autre Partie dans les meilleurs délais de la survenance et de la fin du cas de force majeure.

De manière générale, les Parties s'engagent à mettre en œuvre tous les moyens nécessaires pour limiter l'effet des perturbations relevant de la qualification de force majeure ayant eu pour conséquence d'interrompre temporairement les prestations. Elles s'efforcent de bonne foi de prendre toutes mesures raisonnablement possibles en vue de poursuivre l'exécution du Contrat concerné.

article 18 - résiliation

18.1 résiliation du Contrat

La résiliation du Contrat entraîne la résiliation de l'Offre dans les conditions décrites ci-après.

18.2 résiliation de l'Accès FTTE passif avant la Date de mise à disposition effective

En cas de résiliation avant la Date de mise à disposition effective, des pénalités sont dues par **l'Usager** suivant les modalités définies dans **l'annexe 2** « pénalités ».

Dans le cas où les travaux à la charge de **l'Usager** et décrits dans le POC n'ont pas été réalisés dans un délai de six (6) mois suivant la date de la commande (ou sans réponse de **l'Usager** dans un délai de six (6) mois suivant la date de la commande), **Gers Numérique** demande à **l'Usager** de se prononcer sur le maintien ou non de la commande concernée. Dans un délai d'un mois à compter de l'envoi de la notification, soit **l'Usager** signale qu'il annule sa commande auquel cas **Gers Numérique** facture 50% des frais de mise en service, soit **l'Usager** signale à **Gers Numérique** qu'il souhaite maintenir sa commande. Le maintien par **l'Usager** de la commande concernée ne pourra excéder 1 an à compter de la date de commande. A l'issue de ce délai, **Gers Numérique** annule la commande de plein droit et facture l'intégralité des frais de mise en service de l'Accès.

18.3 résiliation de l'Accès FTTE passif après la Date de mise à disposition effective

L'Usager peut résilier un Accès par lettre recommandée avec demande d'avis de réception adressée au moins sept (7) jours avant la date souhaitée de résiliation.

En cas de résiliation de l'Accès pendant la période minimale définie à l'article « article 10 - durée et date d'effet du contrat », l'Usager est redevable d'une pénalité envers **Gers Numérique** telle que définie en **annexe 2**.

18.4 suspension ou résiliation pour défaut de paiement

Pour le cas particulier du défaut de paiement, il est expressément convenu que **Gers Numérique** est en droit de suspendre, 7 (sept) jours après la réception par l'Usager d'une mise en demeure adressée par lettre recommandée avec demande d'avis de réception, restée infructueuse, les prestations pour lesquelles le manquement a été constaté.

Si l'Usager n'a pas remédié au manquement dans un délai de 15 (quinze) jours suivant la mise en œuvre de la suspension de tout ou partie du Service, **Gers Numérique** est en droit de résilier le Contrat avec effet immédiat par lettre recommandée avec demande d'avis de réception et ce, nonobstant tous dommages intérêts qui pourraient être demandés à l'Usager.

18.5 suspension et résiliation pour non-respect des obligations contractuelles

En cas de manquement d'une Partie à une obligation contractuelle ayant fait l'objet d'une mise en demeure de remédier à ce manquement par lettre recommandée avec demande d'avis de réception restée infructueuse pendant un délai de 15 jours calendaires à compter de sa date de notification, l'autre Partie est en droit de suspendre tout ou partie du Contrat pour lequel le manquement a été constaté, et/ou de suspendre la réalisation des commandes concernées en cours ou des commandes à venir.

Si la Partie défaillante n'a pas remédié au manquement dans un délai de trente (30) jours calendaires suivant la mise en œuvre de cette suspension, la Partie lésée pourra résilier, de plein droit et avec effet immédiat, et compte tenu du manquement concerné, tout ou partie du Contrat relatif à l'Offre concernée par lettre recommandée avec demande d'avis de réception adressée à la Partie défaillante avec demande d'avis de réception et ce, sans préjudice de tout autre droit dont elle dispose.

18.6 résiliation pour hausse des prix

En cas de hausse de prix d'une Offre mise à disposition par **Gers Numérique** au titre du Contrat, l'Usager peut résilier la partie du Contrat relative à l'Offre objet de l'augmentation de prix, sans pénalité, y compris pendant la durée minimale, prévue le cas échéant.

Cette résiliation est adressée par lettre recommandée avec demande d'avis de réception à **Gers Numérique**, dans un délai de trois (3) mois maximum suivant la réception du courrier de notification de l'augmentation de prix.

18.7 résiliation pour changement de contrôle de l'Usager

Gers Numérique pourra, en cas de changement de contrôle de l'Usager tel que défini à l'article 19 « Intuitu personae », résilier le Contrat, de plein droit, dans un délai de quinze (15) jours calendaires à compter de la date de notification de la lettre recommandée avec demande d'avis de réception l'informant du changement de contrôle de l'Usager ou à compter de la connaissance par **Gers Numérique** dudit changement. La résiliation sera effective dans un délai d'un mois calendaire à compter de la réception par l'Usager de la notification par lettre recommandée avec demande d'avis de réception envoyée par **Gers Numérique**.

18.8 résiliation liée au droit d'établir un réseau de communications électroniques

En cas de suspension ou de retrait, prévus à l'article L.36-11 du Code des Postes et Communications Électroniques, des droits définis à l'article L33-1 dudit Code, les Parties conviennent :

- soit, en cas de retrait des droits, la résiliation du Contrat,
- soit, en cas de suspension des droits :
 - le maintien du Contrat dans l'hypothèse où ce maintien est compatible avec cette suspension,
 - la résiliation du Contrat, dans le cas contraire.

18.9 - résiliation du Contrat pour cas de force majeure

Dans le cas de survenance d'un cas de force majeure entraînant une interruption totale ou partielle de la fourniture du Service d'une durée de plus de 1 (un) mois, **l'Usager** peut résilier le Contrat de plein droit et sans pénalité, de quelque part que ce soit, par lettre recommandée avec demande d'avis de réception, dans le respect d'une période de préavis de 15 (quinze) jours avant l'effet de la résiliation.

18.10 effets de la résiliation

La résiliation du Contrat entraîne automatiquement l'arrêt de l'Offre fournie au titre du Contrat sauf modalités particulières définies dans le Contrat.

En cas de résiliation du Contrat, chacune des Parties s'engage à restituer à l'autre les informations et documents qui sont la propriété de l'autre Partie et qui lui ont été remis pour les besoins du Contrat dans le mois suivant sa fin.

La résiliation ne met pas fin aux obligations relatives notamment à la confidentialité, à la propriété intellectuelle, à la responsabilité ainsi qu'à l'utilisation des données décrites au Contrat.

Lorsqu'un Contrat est résilié, chaque Partie établit le solde du compte à la date de résiliation.

Sauf en cas de résiliation pour manquement de **Gers Numérique**, **l'Usager** peut être redevable d'indemnités ou de frais de résiliation tels que définis dans le Contrat (annexe 2).

En cas de résiliation, les sommes dues par chaque Partie au titre du Contrat résilié deviennent immédiatement exigibles.

article 19 - intuitu personae

Il est expressément convenu entre les Parties que le Contrat a été conclu eu égard notamment aux qualités suivantes de **l'Usager** :

- la composition de son actionnariat,
- sa situation financière,
- sa qualité d'Usager au sens de l'article L.33-1 du Code des Postes et des Communications Électroniques.

L'Usager s'engage à informer **Gers Numérique** dans les plus brefs délais par lettre recommandée avec demande d'avis de réception, de toute modification substantielle le concernant et notamment de tout changement de contrôle tel que défini à l'article L. 233-3 du Code de Commerce.

article 20 - cession ou transfert

Aucune des Parties ne peut céder ou transférer à un tiers, l'un quelconque de ses droits ou obligations au titre du Contrat, sans l'accord préalable et écrit de l'autre Partie.

Cet accord est notifié par la Partie cédée à la Partie cédante dans un délai de 15 jours suivants la réception de la demande de cession ou de transfert qui lui a été faite par la Partie cédante.

Nonobstant ce qui précède, chacune des Parties, peut céder ou transférer, pour quelque cause que ce soit, en totalité ou en partie ses droits et obligations issus du Contrat, à ses Sociétés Affiliées après envoi d'une lettre recommandée avec demande d'avis de réception dans les trente (30) jours suivant la date d'effet de la cession ou transfert et sous réserve que ladite Société Affiliée soit déclarée ou ait été autorisée à établir et exploiter un réseau ouvert au public conformément aux dispositions de l'article L 33-1 du Code des Postes et Communications Électroniques.

Une Société Affiliée désigne, au regard de l'une des Parties, toute entité sous son contrôle ou qui la contrôle ou est sous le même contrôle, directement ou indirectement, au sens de l'article L 233-3 du Code de Commerce.

En tout état de cause, en cas de cession ou transfert de tout ou partie du Contrat par **l'Usager** à un tiers ou à une Société Affiliée, les Parties se réuniront le cas échéant, afin d'analyser, d'une part, l'opération et le coût de cession ou de transfert, et d'autre part, de convenir et de valider les modalités de ladite cession ou transfert. Dans ce cadre, il est convenu entre les Parties que le Contrat cédé ou transféré sera régi par un nouvel accord.

En toute hypothèse, aucune cession ou transfert ne peut prendre effet sans que le solde du compte de la Partie cédante n'ait été préalablement apuré. Les modalités opérationnelles et financières applicables aux droits et obligations issus de la cession ou du transfert font le cas échéant, l'objet d'un contrat spécifique.

article 21 - propriété

Le Contrat ne transfère à **l'Usager** aucun droit de propriété sur l'un quelconque des éléments mis à sa disposition au titre du Contrat.

En conséquence, **l'Usager** s'interdit de procéder à tout acte de disposition ou de permettre tout acte, quel qu'il soit, contraire au droit de propriété ou de licence de **Gers Numérique** et avisera **Gers Numérique** de toute atteinte à son droit afin de lui permettre de sauvegarder ses droits dans les meilleurs délais, à compter de la connaissance par **l'Usager** de cet acte.

article 22 - confidentialité

Les Parties s'engagent à considérer comme confidentiels le présent Contrat et ses **annexes** et tous les documents, les informations et données, quel qu'en soit le support, qu'elles s'échangent à l'occasion de l'exécution du présent Contrat. C'est la raison pour laquelle, elles s'interdisent de communiquer ou de divulguer à des tiers pour quelque raison que ce soit, sans l'accord préalable et écrit de la Partie concernée.

Toutefois, cette obligation n'est pas applicable aux éléments d'informations confidentielles :

qui pourraient être communiqués au gestionnaire de la voirie en application de dispositions réglementaires ou à ceux communiqués à l'Autorité de Régulation des Communications Electroniques et des Postes dans les seuls cas impératifs prévus par la législation en vigueur, qui étaient du domaine public au moment de leur divulgation ou sont tombés dans le domaine public sans qu'il y ait eu contravention au présent Contrat, dont la Partie qui a divulgué pourrait prouver qu'ils étaient en sa possession antérieurement à la date d'effet du présent Contrat, sans qu'il ait été contrevenu à une obligation de confidentialité, qui ont été communiqués à la Partie divulgatrice, à ses collaborateurs ou employés, à ses sous-traitants, pour l'exécution du présent Contrat.

Préalablement à la communication d'une information écrite ou orale, les Parties identifieront les informations confidentielles. Celles-ci feront l'objet d'un constat écrit de l'autre Partie.

article 23 - preuve, administration et portée

Les Parties conviennent que les messages reçus par courrier électronique, dans le cadre du Contrat, auront la même valeur que celle accordée à l'original.

Les Parties conviennent de conserver les écrits qu'elles s'échangent pour l'exécution du Contrat de telle manière qu'elles puissent constituer des copies fidèles et durables au sens de l'article 1348 du code civil.

article 24 - indivisibilité, renonciation

24.1 - indivisibilité

Dans le cas où une des stipulations du Contrat était déclarée nulle à la suite d'une décision de Justice, ou devait être modifiée par suite d'une décision d'une autorité nationale ou communautaire, les Parties s'efforcent de bonne foi d'adapter les conditions d'exécution, étant entendu que cette nullité n'affecte pas les autres stipulations (ou clauses) des présentes conditions.

24.2 - renonciation

Le fait pour l'une des Parties de ne pas demander, à un moment quelconque, l'application d'une stipulation du Contrat, ne constitue pas une renonciation définitive à ladite stipulation.

article 25 - Dispositions générales sur les commandes

La réalisation de toutes nouvelles prestations commandées au titre du Contrat est subordonnée au paiement préalable des sommes dont l'**Usager** est redevable au titre du Contrat.

Dans le cas où l'**Usager** fait l'objet d'une mesure de suspension conformément aux dispositions de l'article 18.5, la réalisation de toute nouvelle prestation commandée au titre du Contrat est subordonnée au respect préalable des obligations ayant entraîné ladite mesure de suspension.

Dans le cas où **Gers Numérique** demande à l'**Usager** la réactualisation de sa garantie financière, conformément à l'article 15, la réalisation de toute nouvelle prestation commandée au titre du Contrat est subordonnée au respect préalable de cette obligation.

article 26 - litiges

Les contestations qui pourront s'élever entre **Gers Numérique** et l'**Usager** relativement à l'interprétation ou à l'exécution du présent Contrat seront soumises aux tribunaux compétents.

article 27 - Evolution

En cas de modification substantielle de l'environnement économique, légal ou réglementaire dans le cadre duquel les Parties ont contracté le présent Contrat, les Parties pourront se rapprocher afin de convenir des adaptations éventuelles à apporter, le cas échéant, au présent Contrat. A défaut d'accord entre les Parties sur les conditions de poursuite de l'exécution ou de résiliation dudit Contrat, les dispositions de l'article 26 s'appliqueront.

Fait en deux exemplaires originaux paraphés et signés,

A xxx, le #date#

A XXX, le #date#

Pour Gers Numérique

Signature précédée des nom, prénom et qualité
du signataire

Pour l'Usager

Signature précédée des nom, prénom et qualité
du signataire

Annexe 1 : prix

FTTE Passif

La présente Annexe est établie notamment par application de l'article intitulé «prix et facturation». Tous les prix mentionnés à la présente Annexe sont exprimés en euros hors taxes. Les tarifs de la présente Annexe s'entendent hors Difficultés Exceptionnelles de Constructions, telles que précisées en **Annexe 5**.

Prix de l'accès FTTE passif standard

Frais de mise à disposition

prestation	Tarif
Accès FTTE passif Gers Numérique	612
Difficulté Exceptionnelle de Construction (DEC)	Sur devis

Abonnement mensuel (avec GTR 4h)

Prestation	abonnement mensuel
Accès FTTE passif Gers Numérique	133,5

Option de mise à disposition sur bandeau optique

prestation	frais de mise à disposition
Pose de bandeau optique	125

Tarifs des interventions à tort (IAT)

libellé	unité	montant unitaire
Signalisation SAV traitée sans déplacement physique du technicien concluant à une responsabilité n'incombant pas à Gers Numérique	signalisation	125,77
Intervention SAV avec déplacement physique du technicien concluant à une responsabilité n'incombant pas à Gers Numérique	intervention	250
Réparation de la desserte interne de responsabilité Usager suite à signalisation de l'Usager	intervention	sur devis *
Intervention à tort en phase de production (RDV manqué, locaux Client final non accessible ou pas prêt, ...)	intervention	127

* sous réserve de l'acceptation du devis par **l'Usager**.

Annexe 2 : pénalités

FTTE passif

La présente Annexe est établie notamment par application des articles intitulés « mise à disposition », « résiliation » et « service après-vente ».

Tous les montants mentionnés dans la présente Annexe sont exprimés en euros hors taxe et n'entrent pas dans le champ d'application de la TVA.

Les pénalités se calculent par mois civil et sont dues pour le mois écoulé à l'exception des pénalités IMS qui se calculent par année civile et sont dues pour l'année écoulée.

Les montants de pénalités applicables au titre du non-respect de la Date de Mise à Disposition Convenue sont ceux en vigueur au jour de la signature de l'accusé de réception par **Gers Numérique** du bon de commande de l'**Usager**.

Pénalités pouvant être dues par Gers Numérique

– au titre de l'IMS 13 heures sur l'Accès – jours et heures ouvrables

libellé pénalité	unité	montant unitaire
interruption annuelle supérieure ou égale à 13 h et inférieure à 15 h	Accès FTTE passif	25 % de l'abonnement mensuel de l'Accès
interruption annuelle supérieure ou égale à 15 h et inférieure à 17 h	Accès FTTE passif	50 % de l'abonnement mensuel de l'Accès
interruption annuelle supérieure ou égale à 17 h et inférieure à 19 h	Accès FTTE passif	75 % de l'abonnement mensuel de l'Accès
interruption annuelle supérieure ou égale à 19 h	Accès FTTE passif	100 % de l'abonnement mensuel de l'Accès

– au titre de la GTR 4 heures sur l'Accès – jours et heures ouvrables

libellé pénalité	unité	montant unitaire
interruption supérieure à 4 h et inférieure ou égale à 5 h	Accès FTTE passif	10 % de l'abonnement mensuel de l'Accès
interruption supérieure à 5 h et inférieure ou égale à 6 h	Accès FTTE passif	25 % de l'abonnement mensuel de l'Accès
interruption supérieure à 6 h et inférieure ou égale à 7 h	Accès FTTE passif	50 % de l'abonnement mensuel de l'Accès
interruption supérieure à 7 h et inférieure ou égale à 24h	Accès FTTE passif	75 % de l'abonnement mensuel de l'Accès
interruption supérieure à 24 h	Accès FTTE passif	100 % de l'abonnement mensuel de l'Accès

– au titre du non-respect par **Gers Numérique** de la Date de Mise à Disposition Convenue

libellé pénalité	unité	montant unitaire
pénalité pour non respect de la date de mise à disposition convenue de l'Accès du fait de Gers Numérique	jour	10% du tarif de référence de l'accès

⁽¹⁾ montant de pénalité plafonné à un montant équivalent au prix HT de 6 mois d'abonnement mensuel de l'Accès concerné.

– au titre du traitement des tickets de signalisation

Libellé pénalité	Unité	Montant unitaire
Interruption de service de responsabilité de Gers Numérique précédemment qualifiée à tort en responsabilité Usager	Signalisation de service interrompu clôturée à tort en défaut de responsabilité Usager	125,77

Pénalités pouvant être dues par l'Usager

– au titre des résiliations anticipées pendant la période minimale

Ces pénalités sont versées par l'Usager en compensation du préjudice subi par **Gers Numérique** suite à la résiliation.

libellé pénalité	unité	montant unitaire
pénalité pour résiliation avant la fin de la durée minimale de l'Accès	résiliation	montant équivalent à 75 % du montant de l'abonnement mensuel de l'Accès jusqu'à expiration de sa durée minimale

– au titre des résiliations anticipées avant la date de mise à disposition

libellé pénalité	unité	montant unitaire
pénalité pour résiliation avant la notification de la date de mise à disposition de l'Accès	résiliation	montant équivalent à 50 % du montant TTC des frais de mise à disposition l'Accès
pénalité pour résiliation après la notification de la date de mise à disposition de l'Accès optique	résiliation	montant équivalent à 100 % du montant TTC des frais de mise à disposition de l'Accès plus 3 mois d'abonnement mensuel de l'Accès

– au titre d'une commande non conforme

Libellé pénalité	Unité	Montant unitaire
Commande non conforme : adresse non conforme avec la base adresse de Gers Numérique , interlocuteur site mal ou non renseigné, utilisation du mauvais formulaire de bon de commande ou choix de prestation erroné	Mise en conformité de Commande ou Commande rejetée	41 euros

annexe 3 : bon de commande

FTTE passif

Numéro de Contrat

FTTE PASSIF

Service gestionnaire = destinataire du Bon de commande

Numéro de prestation :

(En cas de résiliation ou modification)

Entité :

Adresse :

Code postal :

Téléphone :

Centre Support Client :

Localité :

Télécopie :

Téléphone :

Référence Usager :

(15 caractères maximum)

création Accès

Date de livraison souhaitée :

Point de livraison :

sur DTIO/PTO

sur bandeau optique (en option)

sur bandeau optique existant → référence bandeau optique :

modification Accès

Point de livraison au NRO Point de livraison sur DTIO/PTO (à la même adresse) Point de livraison sur bandeau Optique (à la même adresse)

résiliation Accès

Rubrique 1: Identification de l'Usager

Nom ou raison sociale :

Représenté par (nom, fonction) :

Adresse :

Code postal :

Localité :

Téléphone :

Télécopie :

E-mail :

Code SIRET :

Code NAF :

Numéro compte de facturation :

Rubrique 2 : Interlocuteur désigné par l'Usager

Nom ou raison sociale :

Représenté par (nom, fonction) :

Adresse :

Code postal :

Localité :

Téléphone :

Télécopie :

E-mail :

Rubrique 3 : Identification de l'Accès (Site Extrémité)

Nom ou raison sociale :

Adresse :

Code postal :

Commune :

Identifiant d'immeuble (1):

Bat :

Esc :

Etage :

Quadruplet RIVOLI

Code INSEE :

Code voie Rivoli :

Numéro voie :

Complément numéro voie :

Correspondant technique :

Téléphone :

E-mail :

Code SIRET :

Code NAF :

Site Extrémité déjà équipé d'une PTO FTTE : oui non

Si oui, référence PTO de l'accès :

N° de téléphone du site :

N° de prestation ou de téléphone d'un produit existant à cette adresse :

Point de livraison souhaité au NRO (1)

code NRO (ex : 00000XXX) :

Point livraison demandé au NRO (ex : Z/XFU00/00 -EDAnn0/0/00/00/00) :

Légende : Codification du renvoi (Z/ABC00/00) | n° de fibre et (selon cas)
Codification-Volume | n°-ferme | n°-niveau (1 à 8) | rang de la cassette (de 1 à 12) | n° connecteur (de 1 à 12)

Référence de la prestation d'hébergement au NRO :

(1) Reprise l'information communiquée dans le CR MAD d'hébergement au NRO

Rubrique 4 : Dates

Date de mise à disposition souhaitée:

Date de mise à disposition des locaux du **Client final** :

Rubrique 5 : Précisions complémentaires

Rubrique 6 : Signature

L'Usager reconnaît que l'envoi du présent Bon de commande par **courrier électronique** a la même valeur que celle accordée à l'original.

Fait le,

Pour **l'Usager**,

Nom du signataire :

Rubrique 7 : Accusé réception (valide la commande de l'Accès FTTE Passif)	
Nom de l'Usager :	N° de Contrat :
Date de réception du Bon de commande :	Date d'envoi de l'accusé réception :
Commande servie : <input type="checkbox"/> La date de mise à disposition convenue sera communiquée suite au POC	Commande non servie : <input type="checkbox"/>
Création : <input type="checkbox"/> Modification : <input type="checkbox"/> Résiliation : <input type="checkbox"/> N° prestation initiale :	Motif :
Caractéristiques de la commande : Réf. Usager : N° prestation Accès FTTE : Site Extrémité : Commentaire : Mise en Service de l'Accès FTTE : Abonnement de l'Accès FTTE : Les prix sont exprimés en Euro hors taxes et sont majorables de la TVA au taux en vigueur au jour de la facturation.	Nouvelle proposition de Gers Numérique : Date : Si vous acceptez cette nouvelle proposition, veuillez adresser un nouveau Bon de commande.
Date de résiliation :	
Signature Gers Numérique :	Signature Gers Numérique :
Nom du signataire :	Nom du signataire :
Accord Usager : Oui : <input type="checkbox"/> non : <input type="checkbox"/> Signature Usager : Nom du signataire :	Accord Usager : Oui : <input type="checkbox"/> non : <input type="checkbox"/> Signature Usager : Nom du signataire :
L'envoi de l'accusé de réception de Gers Numérique , par courrier électronique , a la même valeur que celle accordée à l'original.	

Remarque:

Le numéro de prestation de l'Accès est communiqué par le **Système d'Information de Gers Numérique** gestionnaire du Contrat.

Gers Numérique gestionnaire envoie ce numéro à **l'Usager** avec l'accusé de réception du Bon de commande. En cas de dérangement d'un Accès, **l'Usager** communiquera impérativement à **Gers Numérique** :

- son numéro de Contrat,
- le numéro de prestation de l'Accès en dérangement,

Annexe 4 : Spécifications Techniques d'Accès au Service

FTTE passif

Préambule

Cette annexe présente les Spécifications Techniques d'Accès au Service (STAS) de l'offre FTTE passive, ci-après dénommé « le Service ».

Ce document décrit notamment :

- L'interface permettant l'interfonctionnement entre les équipements de **l'Usager** et les équipements de **Gers Numérique** donnant accès au Service,
- Les fonctionnalités mises en œuvre pour fournir le Service et ses caractéristiques techniques
- Les prestations à la charge de **l'Usager**.

Définition des Acronymes

- BLOM : Boucle Locale Optique Mutualisée
- DTIO : Dispositif de Terminaison Intérieure Optique
- FTTH : Fiber To The Home
- NRO : Nœud de Raccordement Optique
- PM : Point de Mutualisation
- POC : Plan Opération Client
- PRE : Point de Raccordement Entreprise
- PTO : Prise de Terminaison Optique
- RGH : Répartiteur Général d'Hébergement d'une salle séparée de celle du RTO de **Gers Numérique** hébergé dans un NRA d'Orange
- RTO : Répartiteur de Transport Optique dans un NRA d'Orange
- RO : répartiteur optique dans le shelter de **Gers Numérique**
- TBL : Tête Boucle Locale Optique de **Gers Numérique** installée sur le RTO
- TE : Tête Equipement actif de **l'Usager** installée sur le RTO

Présentation du Service FTTE passif

Eléments du service

Le Service est une offre d'accès en lien fibre optique entre un Site Extrémité Entreprise et un point de raccordement du réseau de **Gers Numérique**.

Il est constitué d'un Accès passif, qui relie un site **Client final** donné à un NRO de **Gers Numérique** par un lien optique monomode point-à-point avec un niveau de qualité de service tel que défini dans le Contrat.

Ce lien optique s'appuie sur une architecture de Boucle Locale Optique Mutualisée à la cible, avec le déploiement du réseau FTTH. L'accès FTTE passif est fourni sans répéteur et sans équipement de terminaison actif sur le site du **Client final**.

Prérequis

Préalablement à la commande d'un accès FTTE passif, les prestations nécessaires à la livraison du service au NRO doivent avoir été déclarées mises à disposition.

Ces prestations sont à souscrire au titre :

- soit du « contrat d'hébergement d'équipements au sein de locaux d'Orange pour l'exploitation des boucles locales en fibre optique » avec Orange, si le RTO de **Gers Numérique** est hébergé dans un NRA d'Orange
- soit du « contrat d'hébergement dans un NRO » de **Gers Numérique**, dans les autres cas.

La position du connecteur de la tête de livraison pour la terminaison de l'accès doit être communiquée par **l'Usager** dans le bon de commande (annexe 3) d'un accès FTTE passif.

Principes de fonctionnement du Service

Synoptique général

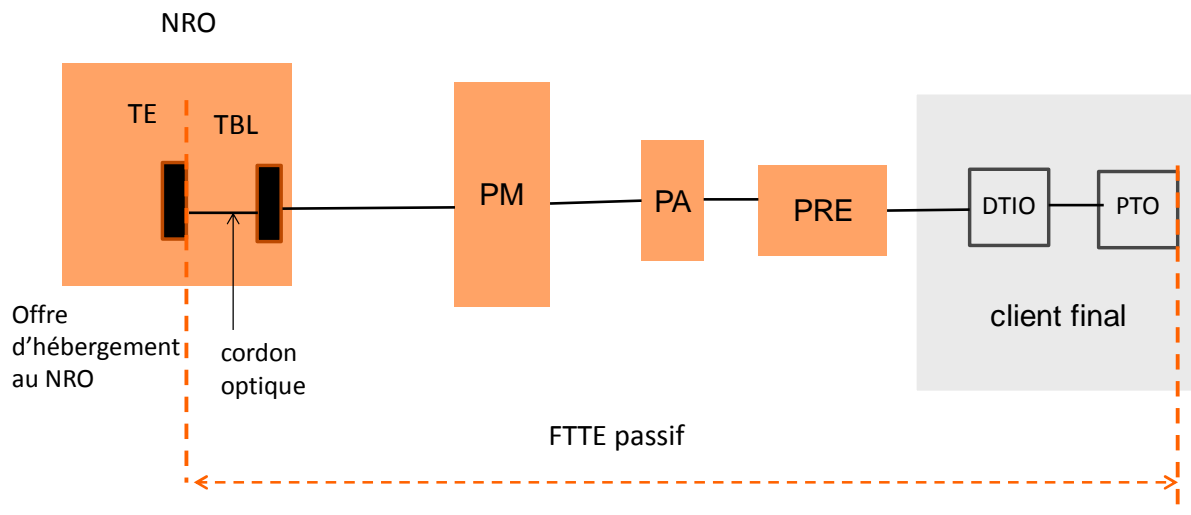


Figure 1 : Synoptique de la liaison FTTE passive

Le lien point à point est livré au NRO sur un connecteur d'une TE et sur le site client sur un connecteur sur une prise optique (ou en option sur un bandeau optique).

L'accès et les points de coupure FTTE passif sont dédiés au Service.

La livraison de la liaison entre la tête de livraison au NRO jusqu'au point de livraison chez le **client final** inclut :

- la réalisation du raccordement client depuis le Point de Raccordement Entreprise de la boucle locale de **Gers Numérique** ;
- la réalisation éventuelle de la desserte interne client dans les conditions définies au § 4.3.3 ;
- la pose du Point de Terminaison Optique ou du bandeau Optique lorsque cette option a été choisie au moment de la commande ;
- la réalisation de la continuité optique au NRO par un cordon optique entre la tête de terminaison de la boucle locale optique (TBL) et la tête équipement Usager (TE).

Raccordement coté NRO

Lorsque le NRO est **dans un NRA d'Orange**, la livraison au NRO d'un accès FTTE passif est réalisée :

- soit sur la TE installée dans le RTO lorsque la salle d'hébergement Opérateurs où est installé l'équipement actif de **l'Usager** est commune avec celle du RTO ;
- soit sur la tête Usager installée sur le RGH lorsque la salle d'hébergement Opérateurs où est installé l'équipement actif de **l'Usager** est séparée de celle du RTO au sein du même NRO ;
- soit sur la TE installée sur le RTO dans le cas d'une localisation distante optique vers un site de **l'Usager** où est installé son équipement actif.

Lorsque le NRO est dans un **shelter de Gers Numérique**, la livraison au NRO d'un accès FTTE passif est réalisée :

- soit sur la TE installée dans le RTO, et connectée à l'équipement actif de **l'Usager** ;
- soit sur la TE installée sur le RTO dans le cas d'une localisation distante optique vers un site de **l'Usager** où est installé son équipement actif.

La liaison entre la TBL et la TE est réalisée dans le cadre du présent contrat à la production de l'accès par la pose d'un cordon avec une connectique SC/APC.

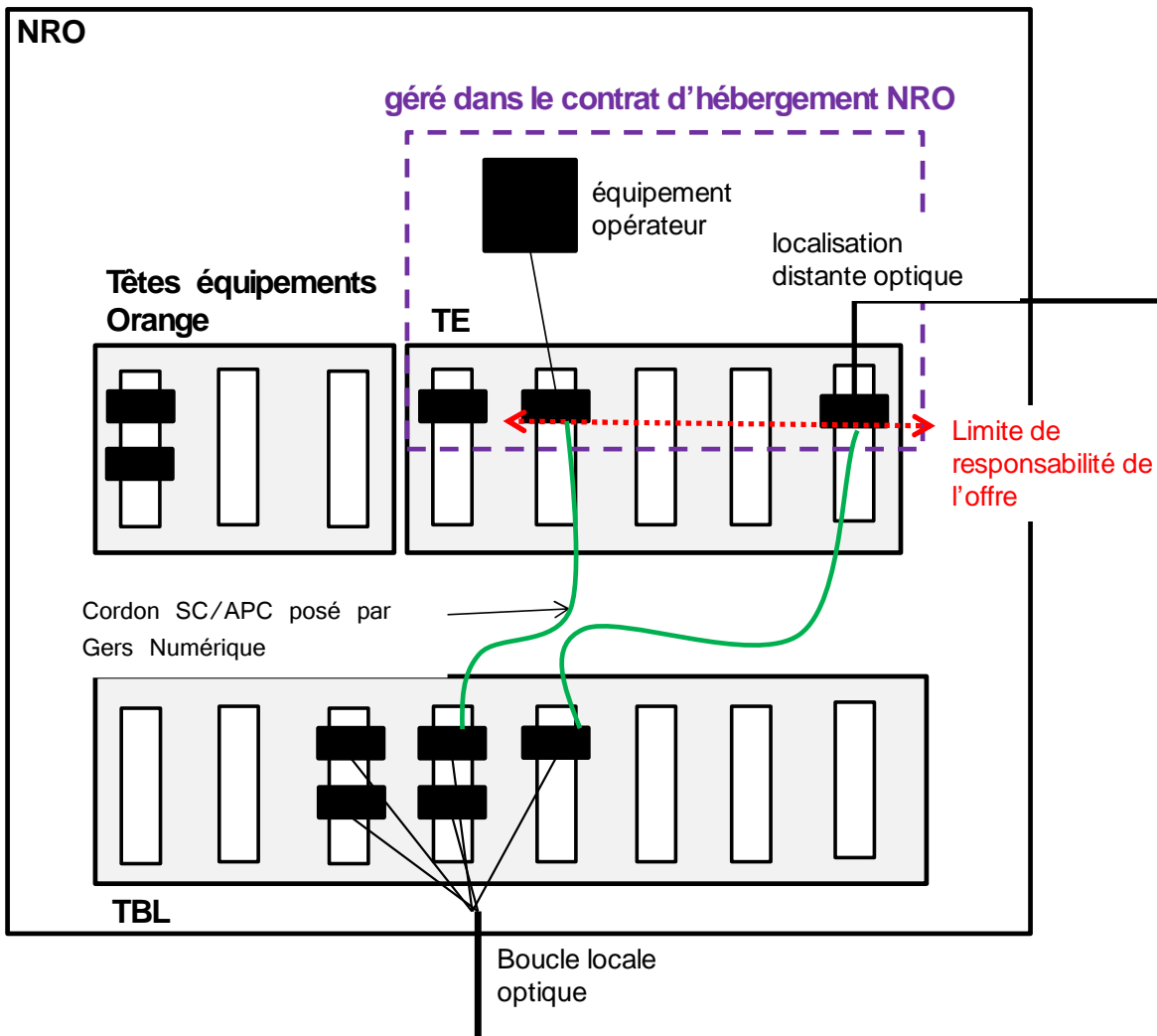


Figure 2 : FTTE passif - Raccordement au NRO

Raccordement coté Client final

Le raccordement du **Client final** est réalisé par **Gers Numérique** depuis un Point de Raccordement Entreprise (PRE) sur le réseau de **Gers Numérique**.

Le PRE, commun à plusieurs clients, se situe :

- soit en extérieur,
- soit à l'intérieur dans les parties communes pour le cas d'immeubles collectifs par exemple.

Raccordement client sur un PRE extérieur

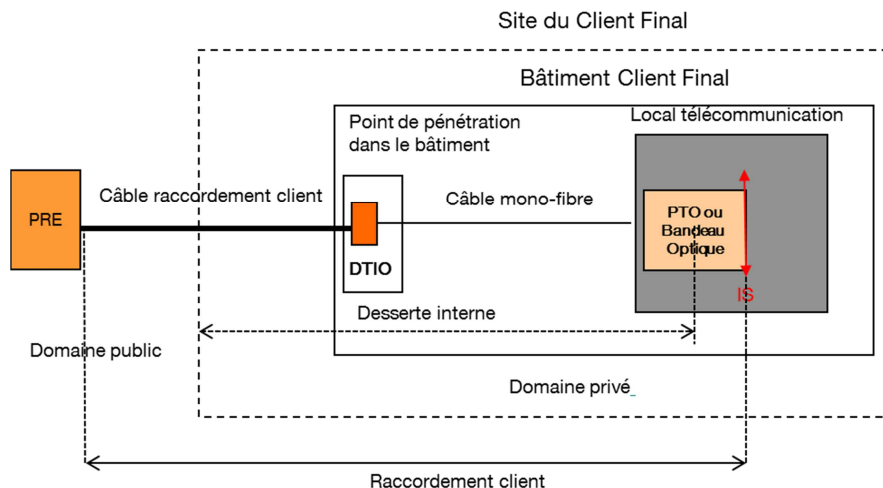


Figure 3 : FTTE passif - raccordement sur PRE extérieur

Le cheminement de la liaison entre le PRE et le domaine privé du site du **Client final** dépend du type d'adduction du site du **Client final**. Il peut être constitué de :

- **branchement souterrain** : réutilisation d'un fourreau existant, libre ou occupé avec passage possible
- **branchement aérien** : passage du câble sur l'infrastructure d'exploitant tiers (Poteaux **Gers Numérique** et/ou Orange et/ou exploitants d'énergie électrique), nécessitant l'accord spécifique préalable des exploitants Tiers
- **branchement de façade** : le passage du câble sur façade nécessite l'accord spécifique préalable des propriétaires des façades parcourues.

Dans le cas où il y a un parcours dans des infrastructures privées, il sera à la charge de **l'Usager** d'obtenir les autorisations nécessaires.

A l'intérieur du bâtiment, le passage du câble optique peut être réalisé de trois manières :

- **Réutilisation d'un fourreau existant**, libre ou occupé avec passage possible ;
- **Réutilisation d'une goulotte ou d'un platelage** mise à disposition par le **Client final** ;
- **Passage du câble en apparent** : sous réserve de l'accord spécifique du syndic (à obtenir par **l'Usager**).

Raccordement client sur un PRE intérieur

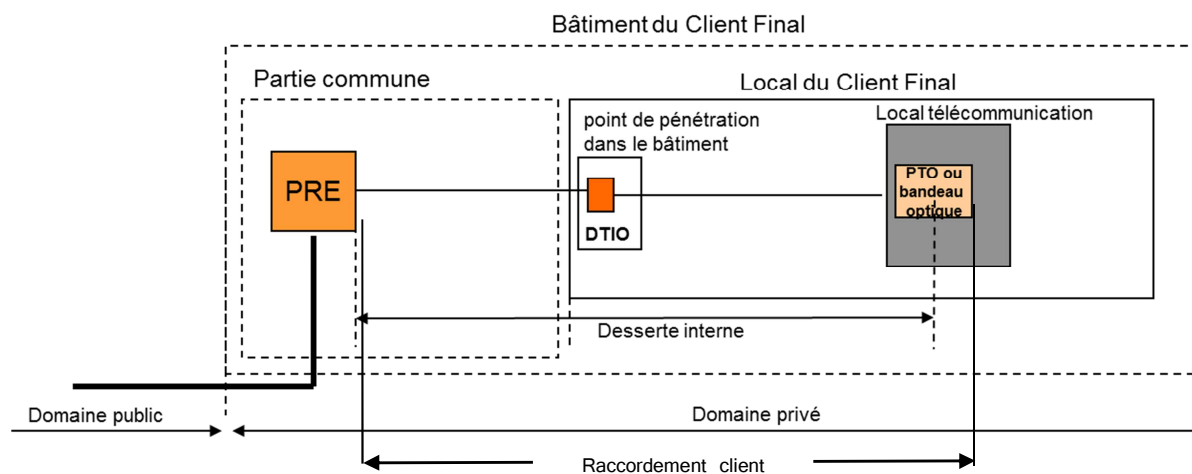


Figure 4 : FTTE passif - raccordement sur PRE intérieur

NB La pose du PRE dans les parties communes de l'immeuble devra au préalable faire l'objet de l'accord du propriétaire ou syndic de l'immeuble.

Il sera à la charge de l'Usager d'obtenir les autorisations nécessaires auprès du **Client final** (à vérifier lors du POC par **Gers Numérique**).

Le passage du câble optique, entre le PRE et le local **Client final** peut être réalisé de trois manières :

- **Réutilisation d'un fourreau existant**, libre ou occupé avec passage possible
- **Réutilisation d'une goulotte ou d'un platelage** mise à disposition par le **Client final**
- **Passage du câble en apparent** : sous réserve de l'accord spécifique du syndic (à obtenir par l'Usager).

Desserte interne client du site **Client final**

La pose d'un Dispositif de Terminaison Intérieure Optique (DTIO) est réalisée à l'entrée du site **Client final** : il permet notamment de faire un changement de câble de type extérieur en câble de type intérieur.

La prestation de desserte interne sur le site du **Client final** est réalisée en **standard dans le cadre du Service, dans les conditions suivantes** :

- longueur linéaire de câble ≤ 30 mètres à l'intérieur du site client entre l'entrée du domaine privée et la DTIO
- distance entre la DTIO et PTO (ou bandeau optique) d'une longueur linéaire maximum de 40 m
- Travaux en hauteur à moins de 2,5 mètres;
- pose du câble en apparent, ou à l'intérieur d'une gaine technique, d'une goulotte ou d'un chemin de câble existant, sous réserve que ce soit ouvert par le client, et sans déplacement de mobilier ;
- pas de percement de murs d'une épaisseur supérieure à 25 centimètres ;
- pas de passage de câble dans les faux plafonds et faux planchers ;
- intervention réalisée en Heures Ouvrées (du lundi au vendredi, de 8 heures à 18 heures) ;
- Respect de la réglementation sur l'amiante (DTA pour les immeubles construits avant 1997).

Le cheminement du câble retenu sera le plus simple possible et respectera, en particulier, les contraintes de courbure admissibles par les fibres optiques. Les installations pour permettre le passage du câble doivent être mises à disposition par le client.

Dans le cas où les conditions de branchement (déterminées lors du POC) ne répondent pas aux critères ci-dessus, une étude de faisabilité et l'établissement d'un devis pour les travaux seront effectués par Gers Numérique.

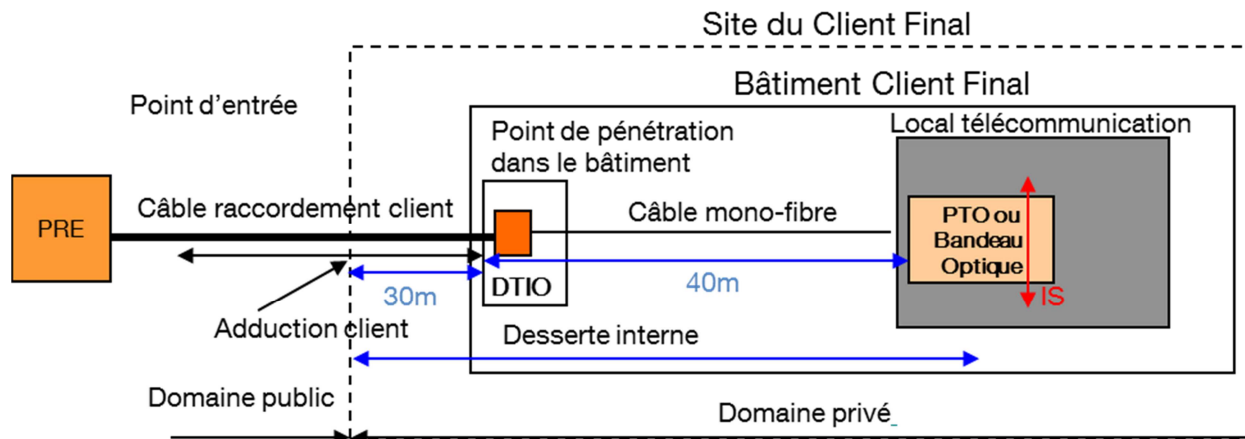


Figure 5 : FTTE passif – raccordement côté Client final standard

Le câble utilisé pour le raccordement aura les caractéristiques suivantes :

- type de fibre : G657 A-2 ;
- gaine LS0H pour la partie intérieure au bâtiment.

L'accès est livré sur un connecteur de type SC/APC 8°.

Le prolongement entre la DTIO et le point de livraison du service est réalisé en standard sur une prise de terminaison optique (PTO) mono fibre fixée au mur ou installée sur rail métallique standardisé (RailDIN) existant.



Figure 6 : FTTE passif - exemple de PTO

En option, la livraison pourra se faire sur un bandeau optique pour l'installation dans une baie 19'.

Caractéristiques techniques

Câbles optiques

Les précisions suivantes figurent dans la spécification câble :

- Diamètre de champ de mode : $9,5 \pm 1 \mu\text{m}$
- Diamètre de gaine : $125 \pm 3 \mu\text{m}$
- Diamètre de revêtement : $250 \pm 15 \mu\text{m}$
- Erreur de concentricité du champ de mode : $< 1 \mu\text{m}$
- Non-circularité de la gaine : $< 2\%$
- Erreur de concentricité de la gaine $< 12,5 \mu\text{m}$
- Longueur d'onde de coupure : $1100 < \lambda_c < 1280 \text{ nm}$

Affaiblissement et dispersion chromatique (valeurs admissibles)

Paramètre des Fibres	Valeurs des Fibres UIT-T G. 652
coefficient d'Atténuation dans la plage 1285 nm-1330 nm	= 0.4 dB/km
coefficient d'Atténuation dans la plage 1525 nm-1575 nm	= 0.25 dB/km
Polarisation Dispersion de Mode à 1300 nm et 1550 nm	= 0.5 ps / $\sqrt{\text{km}}$

Connecteurs et coupleurs (valeurs admissibles)

Types de connecteurs	Valeurs référencées d'atténuation
VFO	= 0,8 dB
EC	= 0,5 dB
SC/APC	= 0,4 dB
Soudure	= 0,1 dB ou 0,2 dB*

*0,1 dB si le nombre de soudures est supérieur à 3.

0,2 dB si le nombre de soudures est inférieur ou égal à 3.

La technique de raccordement préconisée par Le Réseau d'initiative publique est la soudure.

Les connecteurs optiques respecteront les caractéristiques suivantes :

Paramètres	Valeurs seuil
Perte de retour	> 45 dB
Perte d'insertion	= 0.30 dB

Longueur et affaiblissement optique du Service

De par les contraintes d'architectures liées à la mutualisation avec le réseau FTTH, et sauf cas strictement exceptionnel qui fera l'objet d'une information lors de la réalisation du POC, la longueur maximum de boucle locale optique possible est 16 km (entre le NRO et la PTO).

Le choix prioritaire lors du déploiement du réseau a été de rester sur une limite de 10 km. L'extension à 16km sera donc limitée et concernera principalement les zones rurales ou les bâtiments isolés.

Le tableau ci-dessous donne l'affaiblissement optique maximal de la liaison FTTE passive du connecteur de la tête Usager au NRO jusqu'au connecteur de la prise terminale chez le client en fonction de la distance.

Longueur	Budget optique (*)
10km	7.5dB
16km	10 dB

(*) calculé sur la longueur d'onde 1310nm

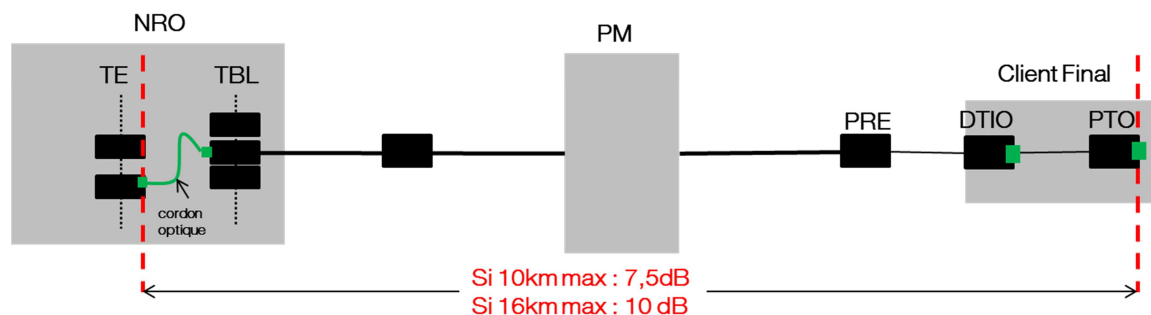


Figure 7 : FTTE passif - bilan optique

La mesure du bilan optique est réalisée lors de la livraison de l'accès. Cette mesure est communiquée à l'Usager.

Activation de la fibre par l'Usager

L'éclairage de la fibre fournie dans le cadre de l'offre FTTE passive est de la responsabilité de l'Usager.

Dans le cadre de la fourniture du service de l'Usager au Client final s'appuyant sur un accès FTTE passif, l'équipement actif installé par l'Usager chez le Client final doit disposer de la fonction « SILENT START ». Celle-ci permet d'interdire l'aveuglement d'un équipement d'accès d'un Opérateur.

Les normes internationales en matière de « modems » décrivent une fonction dite « SILENT START » :

UIT-T G 984.X (Series) : recommandations en vigueur pour des systèmes d'accès optique point à multipoint (GPON) ;

UIT-T G 985 : recommandation en vigueur pour des systèmes d'accès optique point à point (P2P) à 100 Mbit/s à base Ethernet. Cette norme qui date de mars 2003, introduit dans son amendement (I) de janvier 2009, la fonction « silent start » ;

UIT-T G 986 : recommandation en vigueur pour des systèmes d'accès optique point à point (P2P) à 1 Gbit/s incluant le « silent start ».

annexe 5 - DEC

FTTE passif

Définitions des cas relevant du régime des Difficultés Exceptionnelles de Construction :

- Absence de local pour abriter le Point de Terminaison,
- Existence de contraintes géographiques particulières :
 - accès réglementé ou interdiction de passage,
 - site isolé : site dont l'éloignement du plus proche point physique d'accès au réseau de **Gers Numérique** est supérieur à 50 mètres et pour lequel il y a nécessité de réaliser un passage en souterrain sur cette longueur
 - obstacles naturels à traverser ou à contourner (accidents de terrain ou cours d'eau par exemple),
 - configurations architecturales spéciales (châteaux, parkings, caves, clochers, phares par exemples),
 - absence de moyens d'accès par la route pour la construction ou la maintenance.
- Nécessité de mettre en œuvre des moyens spéciaux :
 - transport aérien (hélicoptage essentiellement), maritime, fluvial, (utilisation de bateaux) ou terrestre de grande ampleur (utilisation de convois exceptionnels),
 - élargissement de la chaussée, déboisement, assèchement, dynamitage,
 - desserte de grottes ou de sous-sols profonds (mines par exemple),
 - démolition d'ouvrage de plus de 40 cm d'épaisseur, ou de plus de 15 cm dans le cas d'un ouvrage en béton,
 - consolidation ou construction d'ouvrages d'art.

Montant à partir duquel les frais engagés par **Gers Numérique** sont à la charge de **l'Usager**, après acceptation d'un devis présenté par **Gers Numérique** : le seuil est fixé à **3 500 € HT**. Le montant du devis s'ajoute aux frais d'accès standards.

annexe 6 – points de contact

FTTE passif

Service FttE

Date : #Date# (correspond à la date de signature du Contrat) :

Ci-dessous, les coordonnées des différents guichets et points de contact.

Guichet unique de réception des signalisations de Gers Numérique : Centre Support Clients Limoges

Tel. : 0800 002 768

Guichet unique point de contact de l'Usager pour le traitement des signalisations : Centre Support Client Limoges

Tel. : 0800 002 768